

Инструкция по монтажу и эксплуатации

Система водоподготовки Condair RO-A

Благодарим за выбор оборудования Condair

Дата монтажа:

Дата выполнения пусконаладки:

Место установки оборудования:

Модель:

Серийный номер

Производитель

Condair Ltd.

Talstrasse 35-37, CH-8808 Pfäffikon, тел. +41 55 416 61 11, факс +41 55 416 62 62
info@condair.com, www.condair.com

Уведомление о правах на интеллектуальную собственность

Данная инструкция и содержащаяся в ней информация являются интеллектуальной собственностью Condair Ltd. Запрещается воспроизведение, использование или передача третьим лицам информации, содержащейся в данной инструкции, без предварительного письменного согласия правообладателя за исключением случаев, когда указанная информация используется для выполнения монтажных работ или проведения технического обслуживания оборудования, указанного в инструкции.

Уведомление об отказе от ответственности

Condair Ltd. не несет ответственности за возможный ущерб, вызванный неправильным монтажом или эксплуатацией оборудования, или установкой неоригинальных компонентов или запчастей.

Уведомление об авторских правах

(C) 2016, Condair Ltd. Все права защищены.

Производитель оставляет за собой право изменять технические характеристики оборудования без предварительного уведомления.

Содержание

1	Введение	5
1.1	Необходимая информация	5
1.2	О данной инструкции	5
2	Меры безопасности	7
2.1	Назначение системы водоподготовки Condair RO-A	7
2.2	Требования к квалификации персонала	7
3.	Обзор системы	9
3.1	Модельный ряд	9
3.2	Конструкция установки Condair RO-A	11
3.3	Гидравлическая схема	12
3.4	Принцип работы системы водоподготовки Condair RO-A	13
3.5	Принадлежности	14
3.6	Обзор системы	16
4.	Монтажные работы	18
4.1	Меры безопасности при выполнении монтажных работ	18
4.2	Приемка оборудования	19
4.3	Хранение и транспортировка	19
4.4	Требования к месту установки и инженерным сетям	20
4.5	Размещение компонентов системы водоподготовки Condair RO-A	22
4.6	Монтаж гидравлического контура	25
4.6.1	Общая схема гидравлического контура	25
4.6.2	Требования к воде на входе в систему	26
4.6.3	Требования к материалам гидравлического контура	26
4.6.4	Рекомендации по подключению оборудования к водопроводу	26
4.6.5	Рекомендации по монтажу дренажной линии	27
4.6.6	Рекомендации по монтажу линии очищенной воды	27
4.7	Электромонтажные работы	28
4.7.1	Рекомендации по выполнению электромонтажных работ	28
4.7.2	Подключение к электропитанию умягчителя	29
4.7.3	Подключение к электропитанию установки Condair RO-A	29
5.	Эксплуатация	31
5.1	Перед вводом в эксплуатацию	31
5.2	Ввод системы в эксплуатацию	31
5.3	Последовательность запуска в штатном режиме	31
5.4	Указания по эксплуатации	33
5.4.1	Проверки в ходе эксплуатации	33
5.4.2	Промывка линии подачи воды	34
5.4.3	Полная промывка системы Condair RO-A	34
5.5	Штатное выключение системы водоподготовки	35
6.	Работа с блоком управления	36
6.1	Главное меню	36
6.1.1	Отображение режима работы	37
6.1.2	Индикация аварий и необходимости обслуживания	37
6.2	Элементы управления	38
6.3	Информационные функции	39
6.3.1	Доступ к информации о технической поддержке	39
6.3.2	Доступ к системной информации	39
6.4	Конфигурирование	41
6.4.1	Доступ к меню Configuration (Конфигурирование)	41
6.4.2	Основные настройки, меню General (Общие настройки)	41

6.4.3	Настройки передачи данных, меню Communication (Передача данных)	42
6.5	Настройки технического обслуживания	46
6.5.1	Доступ к меню Service (Обслуживание)	46
6.5.2	Выполнение технического обслуживания, меню Service (Обслуживание)	46
6.6	Настройки администрирования системы	49
6.6.1	Получение доступа к меню Administrator (Администратор)	49
6.6.2	Управление функциями защиты паролем и обновления, меню Administrator (Администратор)	49
7.	Техническое обслуживание	51
7.1	Важная информация по техническому обслуживанию	51
7.2	Работы, выполняемые в ходе технического обслуживания	52
7.2.1.	Замена картриджа внутреннего фильтра	52
7.2.2	Замена обратноосмотической мембраны	54
7.2.3	Сброс счетчика времени до технического обслуживания	57
7.3	Техническое обслуживание фильтра предварительной очистки (поставляется дополнительно)	58
7.4	Техническое обслуживание умягчителя SoftCab 25 DR (поставляется дополнительно)	59
7.5	Обновление программного обеспечения	59
8.	Устранение неисправностей	60
8.1	Индикация неисправностей	60
8.2	Перечень неисправностей	60
8.3	Неисправности, не сопровождающиеся появлением сообщений на дисплее	63
8.4	Запись данных журнала аварий и технического обслуживания на USB-носитель	64
8.5	Общие указания по устранению неисправностей	64
8.6	Сброс аварийной индикации	64
9.	Вывод оборудования из эксплуатации	65
9.1	Вывод оборудования из эксплуатации	65
9.2	Утилизация	65
10.	Технические данные	66
10.1	Технические характеристики	66
10.1.1	Технические характеристики системы водоподготовки Condair RO-A	66
10.1.2	Технические характеристики умягчителя SoftCab 25 DR	67
10.1.3	Отдельный накопительный бак WM 120 для установок Condair RO-A200 и RO-A300	67
10.2	Декларация соответствия ЕС	68
11.	Приложения	69
11.1	Схемы электроподключений	69
11.1.1	Схема электроподключений отдельной установки Condair RO-A	69
11.1.2	Схема электроподключений при работе Condair RO-A с пароувлажителем Condair RS	70
11.1.3	Схема подключения клемм Condair RO-A	71
11.1.4	Схема электроразводки Condair RO-A	72
11.2	Запчасти	73
11.2.1	Запчасти для Condair RO-A40	73
11.2.2	Запчасти для Condair RO-A100	74
11.2.3	Запчасти для Condair RO-A200	75
11.2.4	Запчасти для Condair RO-A300	76
11.3	Габариты установок Condair RO-A40...RO-A300	78

1. Введение

1.1 Необходимая информация

Благодарим за приобретение системы водоподготовки Condair RO-A.

Система Condair RO-A разработана на основе передового инженерного опыта; при ее изготовлении использовались самые современные технологии. Тем не менее, использование данного оборудования не по назначению может привести к возникновению угрозы для здоровья и жизни людей, а также к повреждению имущества.

Для обеспечения безопасной, бесперебойной и эффективной работы системы необходимо ознакомиться с содержанием данной инструкции и строго соблюдать содержащиеся в ней требования и рекомендации.

При возникновении вопросов, связанных с содержанием данного руководства, следует обратиться к местному официальному представителю Condair.

1.2 О данной инструкции

Область применения

Данная инструкция относится к системе водоподготовки Condair RO-A. Отдельные элементы (например, блок обратного осмоса, монтажная рама и т.д.) описаны постольку, поскольку это необходимо для надлежащей эксплуатации системы. Для системы водоподготовки существует целый ряд принадлежностей; в данной инструкции основное внимание уделяется базовому оборудованию. В зависимости от области применения и условий эксплуатации набор совместимых принадлежностей может изменяться. Ассортимент совместимых принадлежностей также зависит от производительности системы увлажнения. Часть принадлежностей входит в базовую комплектацию системы водоподготовки. Более подробную информацию по принадлежностям и индивидуальным техническим решениям можно получить у местного представителя Condair.

В данной инструкции описаны монтаж, пусконаладка, эксплуатация и техническое обслуживание системы водоподготовки Condair RO-A.

Дополнительная информация содержится во вспомогательной документации (брошюрах, формах заказа, схемах и т.д.) Ссылки на эту вспомогательную документацию приведены в данной инструкции по мере необходимости.

Условные обозначения



ПРИМЕЧАНИЕ

Данным символом отмечена важная информация. Она также отмечена словом «Примечание».



ПРЕДУПРЕЖДЕНИЕ!

Нарушение данных указаний может привести к **материальному ущербу**.



ПРЕДОСТЕРЕЖЕНИЕ!

Нарушение данных указаний может привести к **травмированию людей**.



ОПАСНО!

Нарушение данных указаний может привести к **тяжелым травмам или летальному исходу**.

Основные определения

- **Неочищенная вода:**
Данный термин обозначает сырую водопроводную воду без дополнительной обработки (хлором, перекисью водорода, озоном и т.д.)
- **Умягченная вода:**
Данный термин обозначает воду после умягчителя. В процессе умягчения ионы растворенных солей жесткости (солей кальция и магния) замещаются на ионы солей натрия.
- **Очищенная вода (пермеат):**
Данный термин обозначает частично деминерализованную воду, очищенную обратным осмосом в системе водоподготовки Condair RO-A.

Хранение документации

Данную инструкцию необходимо хранить в надежном месте; к ней следует обеспечить быстрый доступ. Если оборудование меняет владельца, инструкцию необходимо передать вместе с оборудованием. Если инструкция была утрачена, необходимо обратиться к местному представителю Condair.

Варианты перевода

Данная инструкция переведена на различные языки. Подробную информацию может предоставить местный представитель Condair.

2. Меры безопасности

2.1 Назначение системы водоподготовки Condair RO-A

Система водоподготовки Condair RO-A предназначена для обратноосмотической очистки воды, используемой в промышленности, при соблюдении указанных условий эксплуатации; запрещается устанавливать и эксплуатировать систему Condair RO-A во взрывоопасных средах. Использование данного оборудования в любых целях, отличных от указанных выше, без письменного согласования с Condair считается ненадлежащим и может привести к отмене гарантии.

Использование оборудования по назначению подразумевает строгое соблюдение указаний данной инструкции (в т. ч. требований техники безопасности).

2.2 Требования к квалификации персонала

К монтажу и эксплуатации системы водоподготовки Condair RO-A допускаются специалисты, имеющие необходимую подготовку и квалификацию, и уполномоченные на выполнение работ. В целях безопасности и сохранения гарантии на оборудование любые работы с оборудованием, не указанные в данной инструкции, должны выполняться квалифицированными специалистами, уполномоченными на проведение данных работ производителем.

Персонал, выполняющий монтаж, эксплуатацию или обслуживание станции водоподготовки, должен быть ознакомлен с техникой безопасности.

Эксплуатация станции водоподготовки лицами с ограниченными возможностями или лицами без надлежащей квалификации допускается только в присутствии лиц, ответственных за выполнение мер безопасности или после проведения обучения эксплуатации оборудования.

Необходимо исключить доступ несовершеннолетних к станции водоподготовки.

Потенциальные угрозы при выполнении монтажа оборудования



ОПАСНО!

Риск поражения электрическим током!

Электропитание системы водоподготовки Condair RO-A осуществляется от сети. Если кожух установки снят, существует риск случайного прикосновения к элементам под напряжением. Прикосновение к элементам под напряжением может привести к получению тяжелой травмы или летальному исходу.

Меры безопасности: перед выполнением любых работ с системой водоподготовки Condair RO-A необходимо вывести ее из эксплуатации в соответствии с указаниями данной инструкции (выключить установку, отключить ее от электропитания, перекрыть подачу воду и сбросить давление) и принять меры по предотвращению случайного включения.



ОПАСНО!

Угроза для здоровья при нарушении санитарно-гигиенических требований.

Неправильная эксплуатация и/или техническое обслуживание системы водоподготовки могут привести к возникновению риска для здоровья персонала.

Меры безопасности: систему водоподготовки Condair RO-A необходимо эксплуатировать и обслуживать в строгом соответствии с указаниями данной инструкции.

Соблюдение действующих норм и правил

При монтаже, эксплуатации и обслуживании установки необходимо соблюдать требования всех действующих норм и правил в области электрооборудования и гидравлических систем, работающих под низким давлением.

Аварийное состояние системы водоподготовки

При возникновении нештатной ситуации систему водоподготовки необходимо немедленно выключить и принять меры по предотвращению ее случайного включения в соответствии с указаниями раздела 5.5 – *Выключение в штатном режиме*. Аварийное состояние может возникнуть в следующих случаях:

- при повреждении компонентов установки Condair RO-A;
- при повреждении электрических цепей системы;
- при работе установки в нештатном режиме;
- при ненадлежащем уплотнении трубных соединений и подключении кабелей.

После обнаружения любых потенциально опасных отклонений в работе установки необходимо немедленно сообщить о них ответственному лицу.

Запрет на внесение изменений в конструкцию оборудования

Запрещается вносить в конструкцию системы водоподготовки Condair RO-A любые изменения без предварительного письменного согласования изменений с Condair.

Для восстановления работоспособности неисправного оборудования необходимо использовать оригинальные запчасти и принадлежности, поставляемые официальным представителем Condair.

Рекомендации по выбору огнетушителей

Огнетушители должны быть пригодны к использованию с электроустановками под напряжением до 1000 В. В качестве огнетушительного вещества следует использовать пену, воду, порошок или углекислоту.

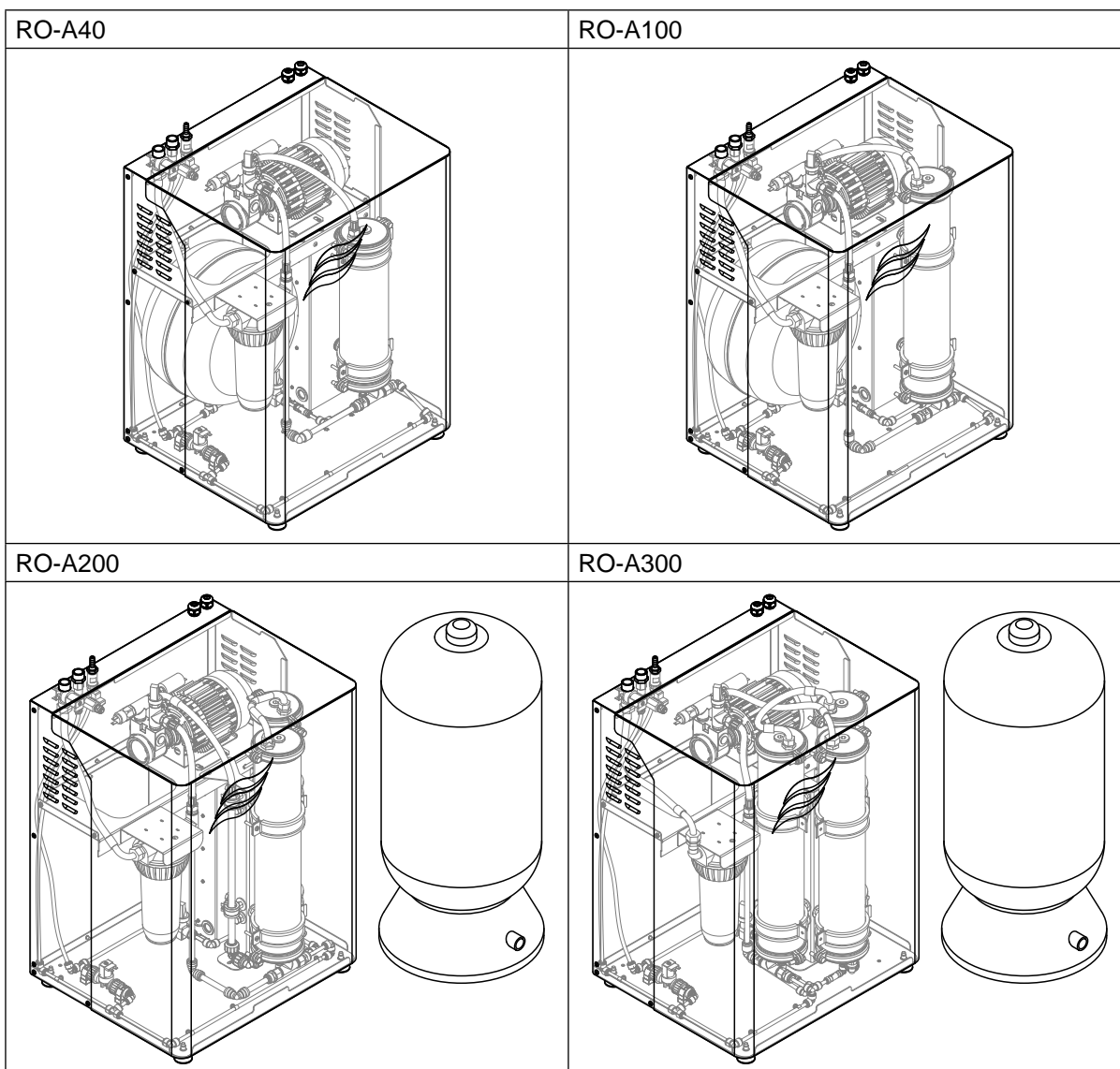
3. Обзор системы

3.1 Модельный ряд

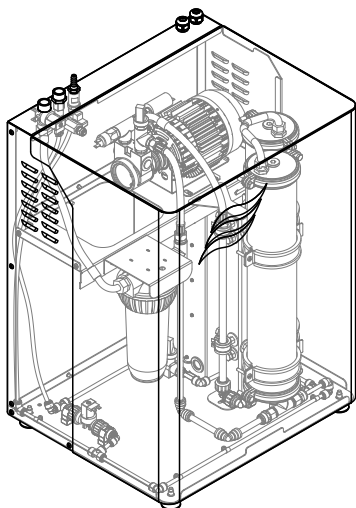
В ассортиментный ряд Condair входят 4 модели системы Condair RO-A с различной производительностью по пермеату (очищенной воде). Кожухи и электрические компоненты всех моделей одинаковы.

Все модели могут управляться индивидуально с помощью собственного блока управления (в стандартную комплектацию не входит), либо с блока управления пароувлажнителя серии Condair RS (при работе в единой системе с Condair RS).

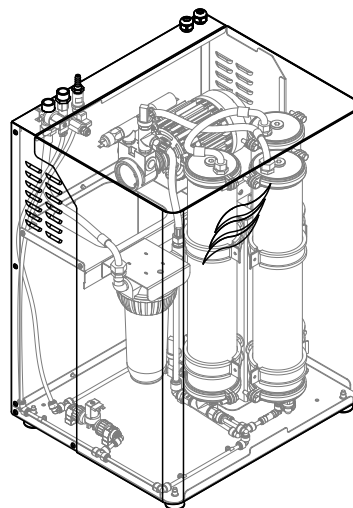
	Модель			
	RO-A40	RO-A100	RO-A200	RO-A300
Производительность по пермеату при +5 °C/2 бар	40 л/ч	100 л/ч	200 л/ч	300 л/ч
Производительность по пермеату при +15 °C/2 бар	70 л/ч	140 л/ч	300 л/ч	400 л/ч
Тип обратноосмотической мембраны Oltremare	1 x LOW2 4014 XL	1 x LOW2 4021 XL	2 x LOW2 4021 XL	3 x LOW2 4021 XL
Бак для пермеата	Встроенный, 18 л	Встроенный, 18 л	Внешний, 120 л	Внешний, 120 л



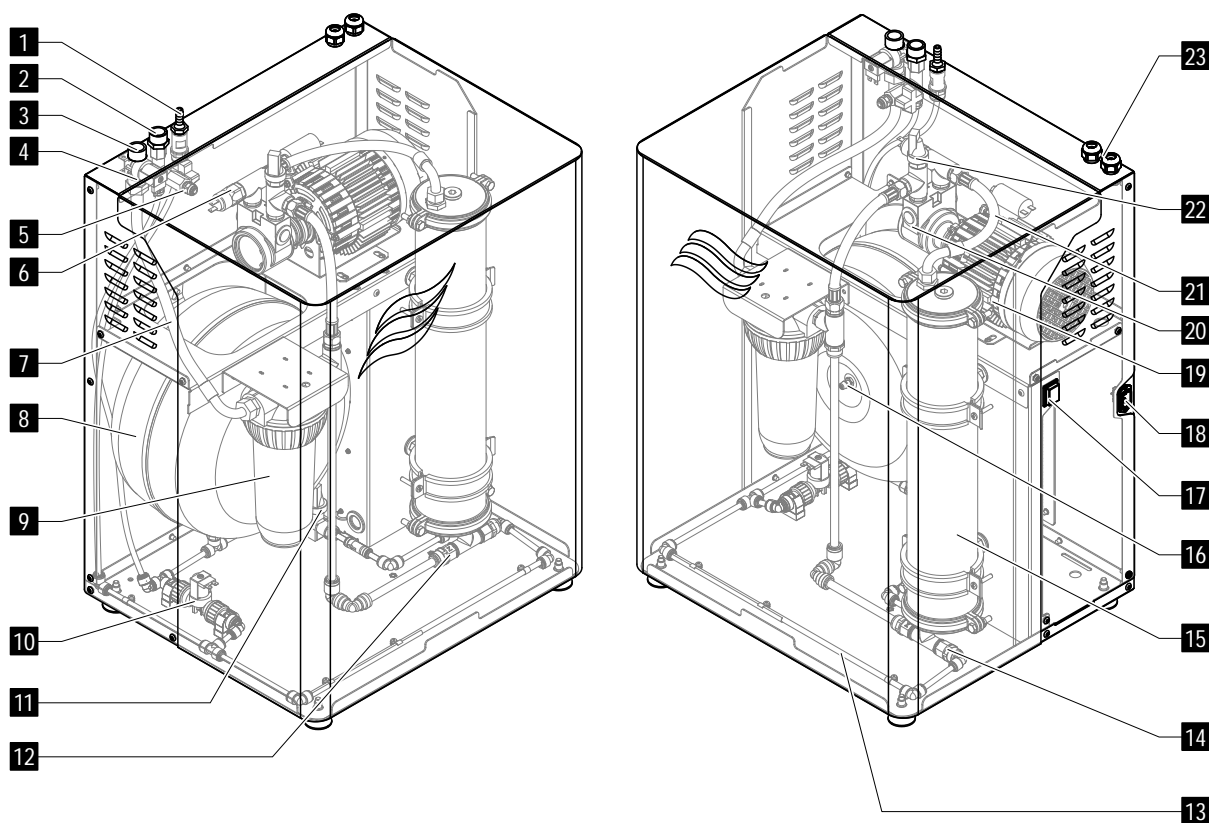
RO-A200
(без бака для пермеата)



RO-A300
(без бака для пермеата)



3.2 Конструкция установки Condair RO-A

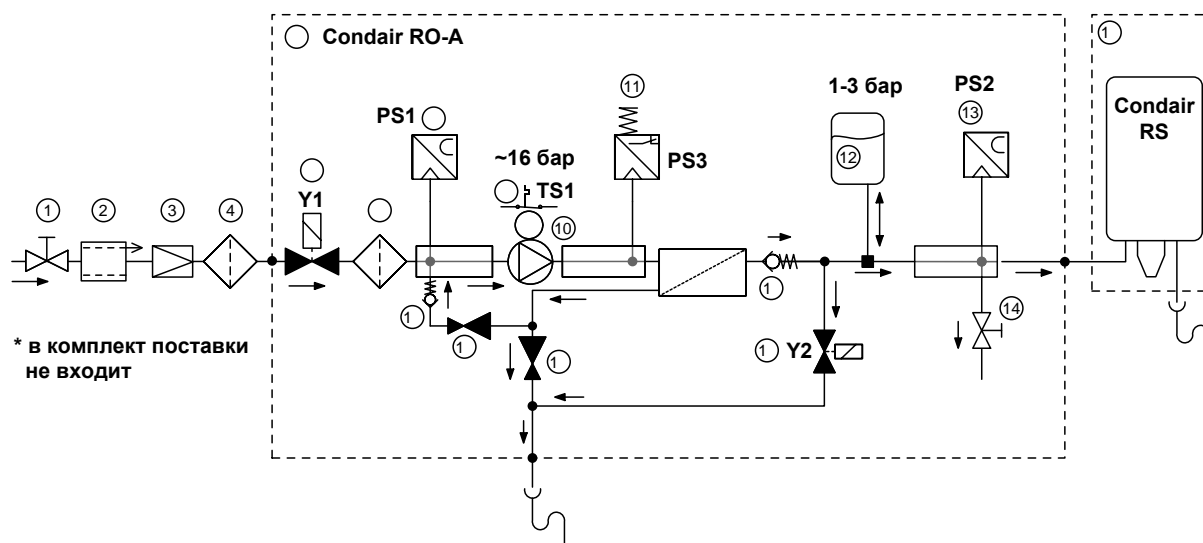


1. Выходной патрубок линии концентрата (сбросной воды)
2. Выходной патрубок пермеата (очищенной воды)
3. Входной патрубок
4. Входной электромагнитный клапан Y1 (нормально закрытый)
5. Сбросный клапан
6. Реле давления PS3 на входе мембраны (нормально закрытое)
7. Линия подачи воды
8. Бак для пермеата (примечание: модели RO-A200 и RO-A300 оснащаются внешним баком).
9. Фильтр механической очистки (10 дюймов, диаметр ячеек 5 мкм)
10. Дренажный электромагнитный клапан Y2
11. Датчик давления PS2 (измеряет давление в баке для пермеата)

12. Дроссельный клапан линии циркуляции
13. Линия циркуляции
14. Дроссельный клапан линии концентрата
15. Корпус блока мембран
16. Продувочный клапан накопительного бака
17. Выключатель агрегата
18. Разъем для подключения к электросети
19. Двигатель насоса
20. Насос
21. Шланг подачи воды на мембрану
22. Датчик давления PS1 на входе насоса
23. Кабелевводы

Рис. 1. Конструкция установки Condair RO (на рис. показана модель Condair RO-A100)

3.3 Гидравлическая схема



- | | |
|---|--|
| 1. Запорный клапан | 10. Насос |
| 2. Трубный разъединитель (устанавливается при необходимости) | 11. Реле давления PS3 на входе мембраны (нормально закрытое) |
| 3. Редуктор (устанавливается при давлении воды на входе более 5 бар) | 12. Накопительный бак |
| 4. Трехступенчатый фильтр (в стандартный комплект поставки не входит, обязателен к установке при подаче на вход хлорированной воды) | 13. Датчик давления PS2 (измеряет давление в баке для пермеата) |
| 5. Агрегат Condair RO-A | 14. Сбросный клапан |
| 6. Входной электромагнитный клапан Y1 (нормально закрытый) | 15. Дренажный электромагнитный клапан Y2 |
| 7. Фильтр 10 дюймов, диаметр ячейки 5 микрон | 16. Обратный клапан (защищает мембрану) |
| 8. Датчик давления PS1 на входе насоса | 17. Дроссельный клапан |
| 9. Реле защиты TS1 от перегрева двигателя | 18. Обратный клапан (защищает дроссельный клапан) |
| | 19. Устройство-потребитель (например пароувлажнитель Condair RS) |

Рис. 2. Гидравлическая схема установки Condair RO-A (умягчитель воды и фильтр предварительной очистки не показаны)

3.4 Принцип работы системы водоподготовки Condair RO-A

Система водоподготовки удаляет из воды растворенные вещества с помощью фильтрации при низких затратах энергии. В результате получается «обессоленная» вода (пермеат); в процессе фильтрации из воды удаляется до 99% содержащихся в ней растворенных веществ и микроорганизмов.

Системы водоподготовки на базе обратного осмоса используются в фармацевтической и пищевой промышленности, в теплоэнергетике, а также в составе систем увлажнения воздуха. Фильтрация воды с помощью обратного осмоса является энергетически малозатратным и непрерывным процессом. Она происходит на наноуровне при наличии перепада давления на разных сторонах обратноосмотической мембраны. Протекая вдоль цилиндрической мембраны, вода очищается от молекул растворенных веществ; очищенная вода (пермеат) попадает в диафрагму — центральную часть блока мембраны. Остаток воды с растворенными веществами и другими загрязнениями (концентрат) течет дальше вдоль мембраны. Степень фильтрации в зависимости от параметров воды на входе составляет до 99%. Концентрат частично сливается в дренаж, частично снова попадает на вход системы для снижения расхода воды.

Качество пермеата контролируется с помощью измерения его электропроводности: чем ниже электропроводность, тем выше электрическое сопротивление и соответственно — чище пермеат. Степень фильтрации зависит от размера фильтруемых частиц: например, молекулы газа благодаря своим малым размерам проходят через мембрану и повышают электропроводность пермеата. На ответственных объектах качество исходной и очищенной воды необходимо регулярно отслеживать.

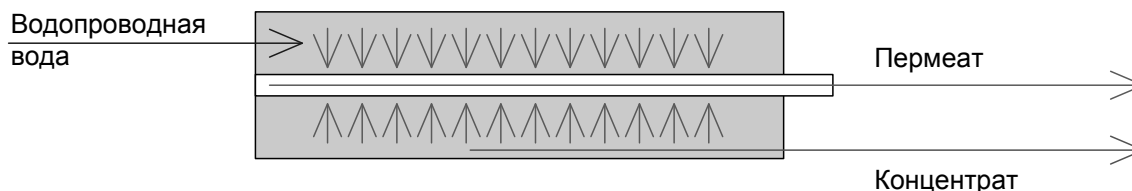
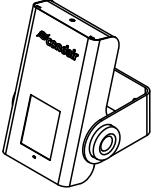
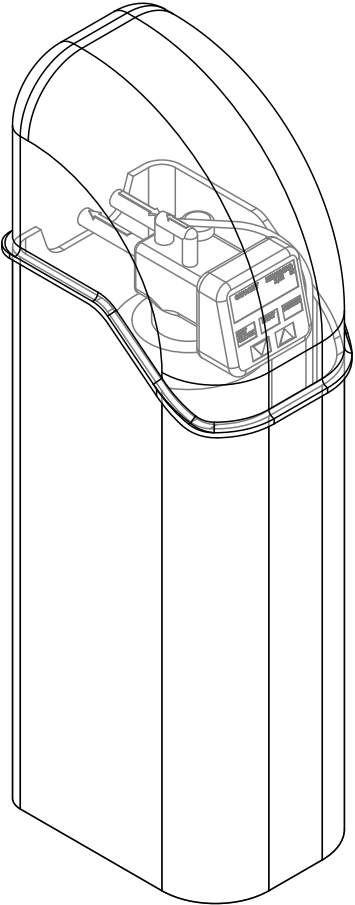


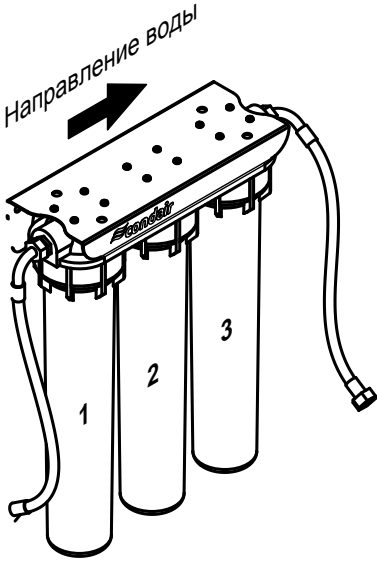
Рис. 3. Принципиальная схема обратноосмотической мембраны

Система водоподготовки Condair RO-A предназначена для получения деминерализованной воды. В ней используются специальные обратноосмотические мембраны с повышенной эффективностью: при подаче на мембрану воды с параметрами, соответствующими требованиям производителя, на выход системы подается вода со степенью очистки 99%, при этом расход энергии на фильтрацию минимален.

В компактной конструкции системы водоподготовки предусмотрены встроенный фильтр предварительной очистки, встроенный бак-накопитель объемом 18 л (для моделей RO-A40 и RO-A100) или внешний бак-накопитель объемом 120 л (для моделей RO-A200 и RO-A300), а также гильза для отбора проб пермеата. Система быстро монтируется на объекте. Цифровая панель обеспечивает интуитивно понятное и точное управление работой системы, а также ее настройку и отслеживание параметров работы.

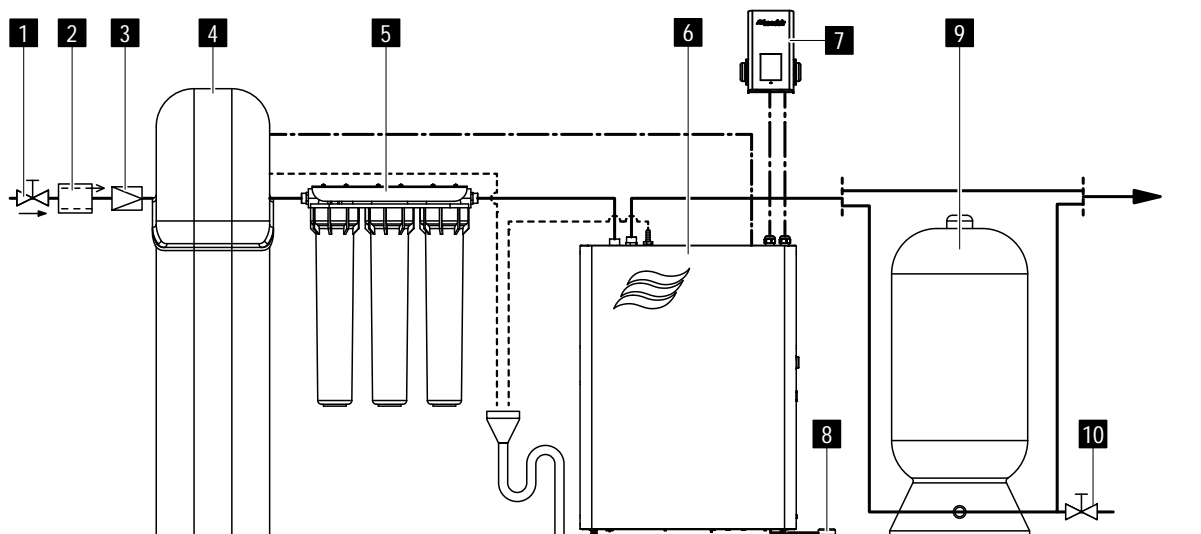
3.5 Принадлежности

<p>Блок управления</p>  A small, rectangular electronic control block with a circular connector on the side and a small display or sensor area on the front.	<p>Используется для управления работой отдельной системы водоочистки.</p> <p>Блок управления оснащен сенсорной панелью и светодиодным индикатором, который светится зеленым при штатной работе системы, желтым – при появлении предупреждения, и красным – при возникновении аварии.</p> <p>Кроме того, в блоке управления есть разъем USB, который можно использовать для регистрации данных, экспорта журнала аварий и обслуживания, а также для обновления прошивок плат управления и питания.</p>
<p>Умягчитель воды SoftCab 25 DR</p>  A tall, cylindrical water softener unit with a control panel on the front and a curved top section. The control panel has several buttons and a small display.	<p>Является первой ступенью очистки. Установка умягчителя необходима при жесткости воды более 20 °dH (7,1 °Ж, 356 ppm). После умягчителя жесткость воды снижается до 0–1 °dH (0–0,04 °Ж, 0–18 ppm).</p> <p>Умягчение происходит по принципу ионного обмена. Гранулы ионообменной смолы, через которые пропускается вода, связывают ионы магния и кальция, заменяя их на ионы натрия. После определенного объема пропущенной воды ионообменную смолу необходимо регенерировать. В процессе регенерации происходит обратная замена связанных ионов магния и кальция на ионы натрия. Регенерация выполняется в автоматическом режиме и занимает примерно 2 часа. Она может начинаться по расписанию или после производства заданного количества умягченной воды.</p> <p>В комплект поставки умягчителя входит руководство по эксплуатации.</p> <p>Примечание: перед началом регенерации умягчитель SoftCab 25 DR подает сигнал на остановку работу системы водоподготовки Condair RO-A.</p> <p>При использовании умягчителя другой модели сигнал на остановку системы водоподготовки подаваться не будет; необходимо учесть это при разработке системы управления.</p>

<p>Трехступенчатый фильтр</p> 	<p>Выполняет функцию фильтра предварительной очистки; его установка обязательна, если на систему водоподготовки может периодически подаваться хлорированная вода. В состав трехступенчатого фильтра входят фильтр с диаметром ячеек 5 мкм, фильтр с активированным углем и фильтр с диаметром ячеек 1 мкм.</p> <p>Важное замечание: трехступенчатый фильтр не предназначен для постоянной работы с хлорированной водой.</p> <p>В комплект поставки фильтра входят соединительные шланги; он устанавливается после умягчителя (при наличии такового).</p> <p>В систему можно устанавливать трехступенчатые фильтры сторонних производителей, если они соответствуют конфигурации и параметрам, указанным выше.</p>
<p>Система мониторинга протечек</p>	<p>Состоит из платы управления и 1-3 напольных датчиков. Плата управления системы мониторинга протечек подключается к плате питания системы Condair RO-A; датчики подключаются к плате управления системы мониторинга протечек.</p> <p>Примечание: наличие системы мониторинга протечек не отменяет необходимости наличия дренажной системы в месте установки системы водоподготовки Condair RO-A или установки системы в поддон со сливом дренажа в канализацию.</p>

3.6 Обзор системы

Принципиальная схема системы водоподготовки Condair RO-A (отдельная установка)

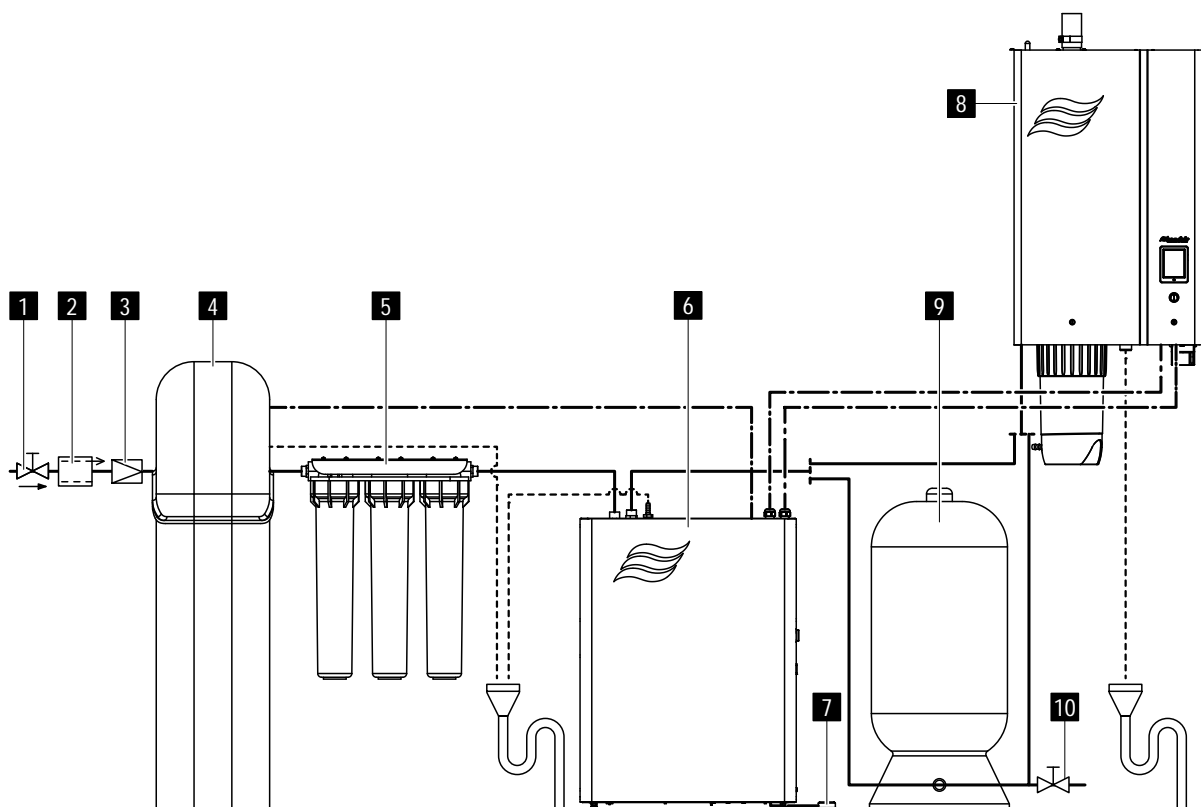


1. Запорный клапан (обязателен к установке)
2. Трубный разъединитель (устанавливается при необходимости)
3. Редуктор (обязателен к установке при давлении воды на входе более 5 бар)
4. Умягчитель SoftCab 25 DR (принадлежность, рекомендуется к установке при жесткости воды на входе более 20 °dH (7,1 °Ж))
5. Трехступенчатый фильтр (в стандартный комплект поставки не входит, рекомендуется к установке при подаче на вход хлорированной воды)

6. Агрегат Condair RO-A
7. Блок управления агрегатом Condair RO-A
8. Датчик протечки (в составе системы мониторинга протечек)
9. Внешний накопительный бак (для моделей Condair RO-A200 и RO-A300)
10. Сливной клапан накопительного бака (в комплект поставки не входит)

Рис. 4. Принципиальная схема системы водоподготовки Condair RO-A (отдельная установка)

Принципиальная схема системы водоподготовки Condair RO-A (в составе системы увлажнения)



- | | |
|--|--|
| 1. Запорный клапан (обязателен к установке) | 6. Агрегат Condair RO-A |
| 2. Трубный разъединитель (устанавливается при необходимости) | 7. Датчик протечки (в составе системы мониторинга протечек) |
| 3. Редуктор (обязателен к установке при давлении воды на входе более 5 бар) | 8. Устройство-потребитель (например, паровой увлажнитель Condair RS) |
| 4. Умягчитель SoftCab 25 DR (в стандартный комплект поставки не входит, рекомендуется к установке при жесткости воды на входе более 20 °dH (7,1 °Ж)) | 9. Внешний накопительный бак (для моделей Condair RO-A200 и RO-A300) |
| 5. Трехступенчатый фильтр (в стандартный комплект поставки не входит, рекомендуется к установке при подаче на вход хлорированной воды) | 10. Сливной клапан накопительного бака (в комплект поставки не входит) |

Рис. 5. Принципиальная схема системы водоподготовки Condair RO-A (в составе системы увлажнения)

4. Монтажные работы

4.1 Меры безопасности при выполнении монтажных работ

Требования к квалификации персонала

К выполнению монтажных работ допускаются квалифицированные и надлежащим образом проинструктированные специалисты, имеющие все необходимые допуски. Ответственность за проверку надлежащей квалификации специалистов, выполняющих монтажные работы, несет заказчик.

Общие замечания

При размещении и монтаже компонентов системы водоподготовки Condair RO-A, а также выполнении сантехнических и электромонтажных работ необходимо строго соблюдать требования и рекомендации данной инструкции. Также необходимо соблюдать местные действующие нормы и правила.

Меры безопасности

При выполнении некоторых работ с оборудования необходимо снимать защитный кожух. При этом необходимо соблюдать рекомендации, приведенные далее.



ОПАСНО!

Риск поражения электрическим током!

Система водоподготовки Condair RO-A и установка увлажнения подключаются к электросети. Если кожух оборудования снят, существует риск случайного прикосновения к элементам под напряжением. Прикосновение к элементам под напряжением может привести к получению тяжелой травмы или летальному исходу.

Меры безопасности: подключение оборудования к электросети допускается только после завершения всех монтажных работ, проверки правильности их монтажа и установки всех защитных кожухов на место.



ПРЕДУПРЕЖДЕНИЕ!

Электрокомпоненты системы водоподготовки Condair RO-A, шкафа управления Condair RO-A и увлажнителя чувствительны к воздействию электростатического электричества. До начала выполнения электромонтажных работ необходимо принять надлежащие меры для защиты оборудования от электростатического разряда.

4.2 Приемка оборудования

После получения оборудования необходимо:

- проверить отсутствие повреждений на упаковке;
- при наличии на упаковке повреждений – немедленно уведомить о них транспортную компанию, осуществлявшую доставку;
- проверить комплектность поставки по упаковочному листу (описи);
- при отсутствии какого-либо оборудования или материалов, указанных в упаковочном листе – уведомить об этом поставщика в течение 48 часов с момента доставки оборудования (если уведомление поступило позднее, поставщик не несет ответственности за некомплектность поставки); распаковать оборудование и проверить отсутствие повреждений;
- при наличии повреждений оборудования – немедленно уведомить о них транспортную компанию, осуществлявшую доставку;
- проверить соответствие параметров прибывшего оборудования данным, указанным в документации.

4.3 Хранение и транспортировка

Хранение

До начала монтажных работ следует хранить оборудование в заводской упаковке в закрытом помещении при следующих условиях:

- температура воздуха: +5 ... +40 °С;
- относительная влажность воздуха: 10... 75%.

Транспортировка

Для сохранности оборудования необходимо транспортировать оборудование в заводской упаковке и использовать подходящее подъемно-транспортное оборудование.



ПРЕДОСТЕРЕЖЕНИЕ!

Ответственность за проверку необходимой квалификации персонала и за соблюдение действующих норм и правил, а также техники безопасности лежит на заказчике.

Упаковочные материалы

Рекомендуется сохранять заводскую упаковку для последующего использования.

Утилизация упаковочных материалов должна выполняться в соответствии с требованиями действующего законодательства. По возможности упаковочные материалы следует сдавать для повторной переработки.

4.4 Требования к месту установки и инженерным сетям

Как правило, место установки системы водоподготовки Condair RO-A определяется на этапе проектирования и фиксируется в проектной документации. Тем не менее, при размещении оборудования следует придерживаться рекомендаций, приведенных далее.

- Монтажные работы необходимо выполнять в соответствии со сложившейся практикой и с учетом требований действующих норм и правил.
- Оборудование системы водоподготовки Condair RO-A необходимо устанавливать в закрытом помещении, доступ к которому имеет ограниченный круг лиц; помещение, в котором устанавливается оборудование, должно отвечать следующим требованиям:
 - пол и стены помещения должны быть строго горизонтальными и вертикальными;
 - температура воздуха в помещении должна круглый год находиться в пределах от +10 до +30 °С;
 - помещение должно быть оборудовано дренажным сливом, соединенным с канализационной системой здания; пропускная способность слива – не менее 1000 л/ч;
примечание: если в помещении, где устанавливается система водоподготовки, отсутствует дренажный слив, оборудование можно установить в поддон, соединенный с канализационной системой здания;
 - в помещении должна быть предусмотрена возможность подключения оборудования к водопроводу (требуемый расход воды указан в таблице далее);

Типоразмер	Минимальный расход воды при давлении 1,5 бар
Condair RO-A40	300 л/ч
Condair RO-A100	450 л/ч
Condair RO-A200	600 л/ч
Condair RO-A300	800 л/ч

- для электропитания системы водоподготовки и умягчителя поблизости от места установки необходимо предусмотреть наличие двух электророзеток 230 В переменн. тока/50 Гц. Обе розетки должны быть расположены на высоте 0,6–1,3 м от уровня пола и оснащены устройствами защитного отключения по перегрузке. Устройства защитного отключения должны отвечать следующим требованиям:

Параметры устройств защитного отключения	
Тип	A (EN 61008)
Ток срабатывания	Не более 0,03 А
Число выводов	2
Степень защиты	IP40
Предельный ток	10 А
Наличие кнопки "ТЕСТ"	

- в полу помещения, в котором выполняются монтажные работы, должен быть предусмотрен дренажный слив с воронкой и гидрозатвором, соединенный с канализационной системой здания; пропускная способность слива – не менее 1000 л/ч.
- По месту установки оборудование должно быть защищено от воздействия тепла и прямых солнечных лучей.
- Строительные конструкции, к которым будут крепиться элементы системы, должны обладать достаточной несущей способностью. К элементам системы водоподготовки Condair RO-A необходимо обеспечить свободный доступ для эксплуатации и технического обслуживания.
- Во избежание бактериального загрязнения между дренажной трубой и воронкой с гидрозатвором должен быть обеспечен воздушный зазор не менее 2 см.
- Запрещается вносить в конструкцию системы водоподготовки Condair RO-A любые изменения без предварительного письменного согласования изменений с Condair.

- Установка любых дополнительных фитингов (клапанов и т.д.), не указанных на принципиальной схеме системы водоподготовки Condair RO-A, запрещена.
- Все используемые материалы должны соответствовать требованиям, указанным в данной инструкции.

Производитель предоставляет необходимые схемы и указания по выполнению монтажных работ. Любые схемы и указания по выполнению монтажных работ распространяются только на конкретное оборудование, для которого они были предоставлены.

4.5 Размещение компонентов системы водоподготовки Condair RO-A

Компоненты системы водоподготовки Condair RO-A устанавливаются как показано на рисунке:

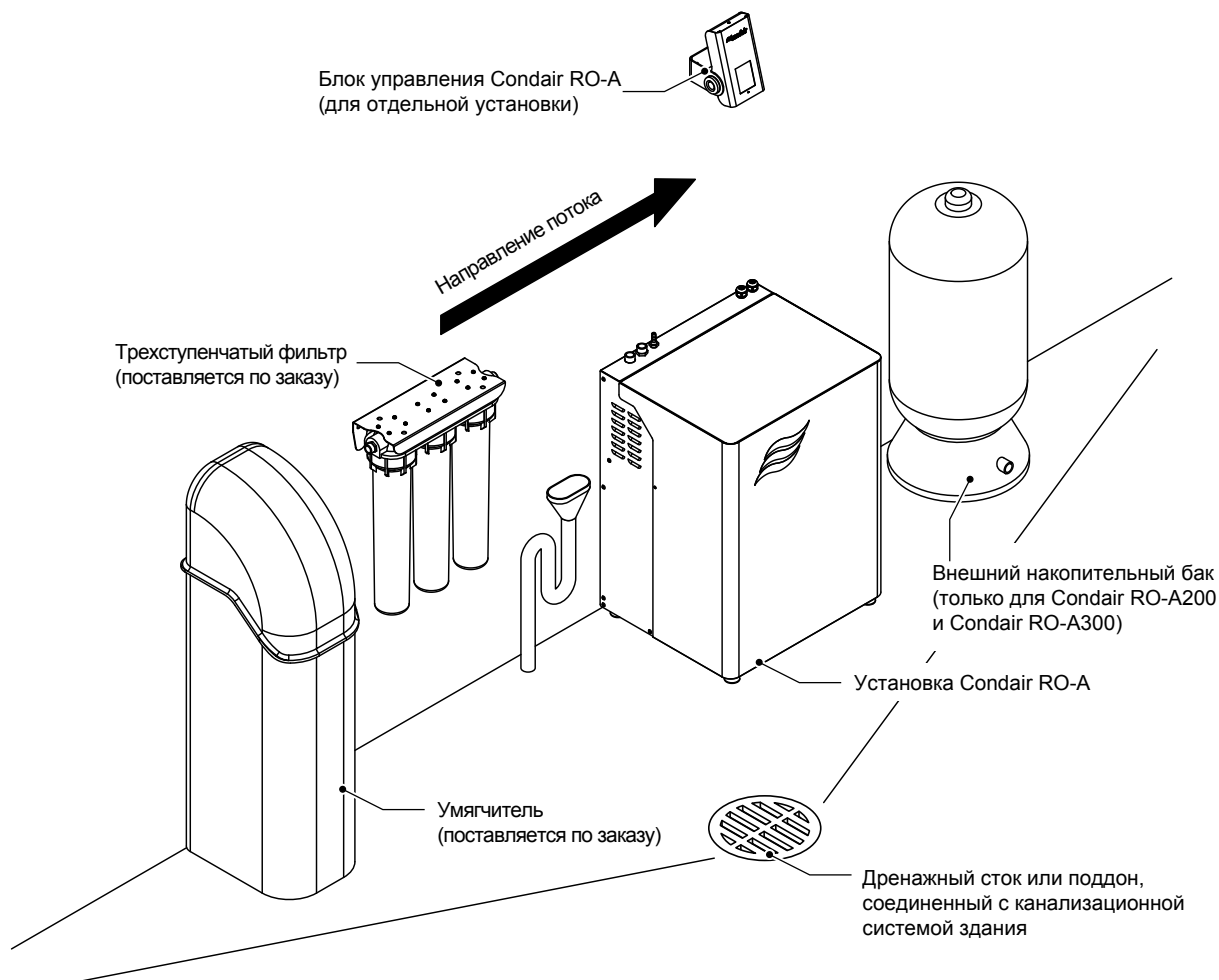


Рис. 6. Расположение компонентов системы водоподготовки Condair RO-A по направлению потока воды

Общие положения

По возможности, следует устанавливать компоненты системы водоподготовки на одном уровне как показано на рисунке выше. Расстояние между отдельными компонентами должно минимально возможным (не более 3 м). Длина дренажной линии должна минимально возможной; дренажная воронка должна располагаться под дренажным патрубком агрегата Condair RO-A.

Длина трубы подачи очищенной воды из системы водоподготовки на устройство-потребитель должна быть минимально возможной (не более 5 м); расстояние по вертикали между патрубком подачи очищенной воды и устройством-потребителем не должно превышать 3 м.

Размещение умягчителя (при его наличии)

Умягчитель устанавливается на полу. На расстоянии не более 25 см справа или слева от умягчителя должна располагаться электророзетка.

Не подключайте на этом этапе к электросети блок питания 12 В.

Монтаж трехступенчатого фильтра (при его наличии)

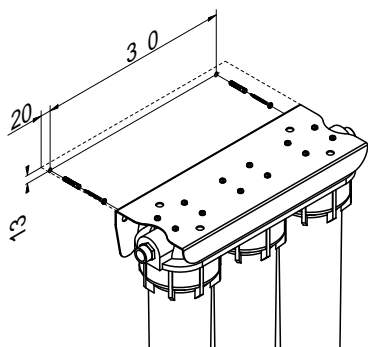


Рис. 7. Монтаж трехступенчатого фильтра

Закрепите трехступенчатый фильтр в требуемом положении на стене с помощью подходящих винтов и дюбелей на расстоянии не более 3 м до агрегата Condair RO-A.

Примечание: для возможности замены фильтрующих картриджей необходимо предусмотреть под трехступенчатым фильтром свободное пространство не менее 50 см.

Примечание: стандартное направление потока воды через трехступенчатый фильтр – слева направо (указано на корпусе фильтра). Если поток воды должен протекать справа налево, следует выкрутить винты в верхней части крепления, развернуть блок фильтров на 180° и закрутить винты обратно.

Размещение системы водоподготовки Condair RO-A

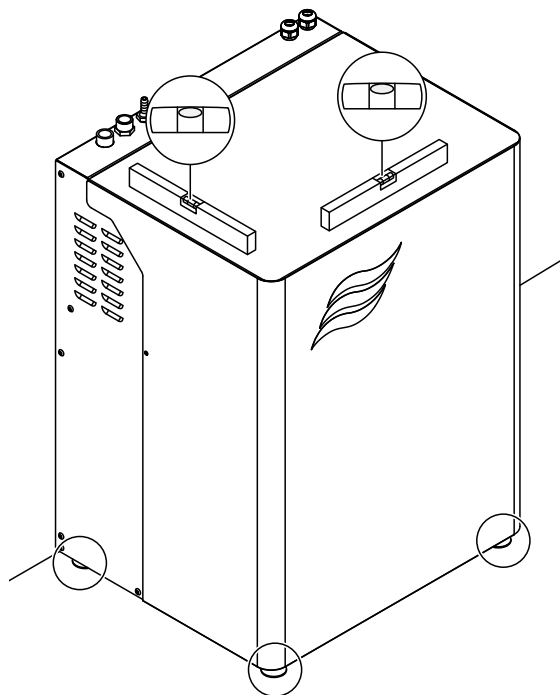


Рис. 8. Размещение системы водоподготовки Condair RO-A

Агрегат Condair RO-A следует установить в требуемом положении строго горизонтально, отрегулировав винтовые опоры с помощью уровня.



ОПАСНО!

Риск поражения электрическим током!

Не подключайте на этом этапе систему водоподготовки Condair RO-A к электросети.

Монтаж блока управления системы водоподготовки Condair RO-A (для автономных агрегатов)

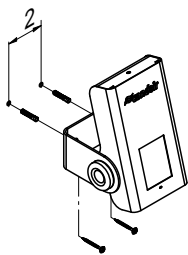


Рис. 9. Размещение системы водоподготовки Condair RO-A

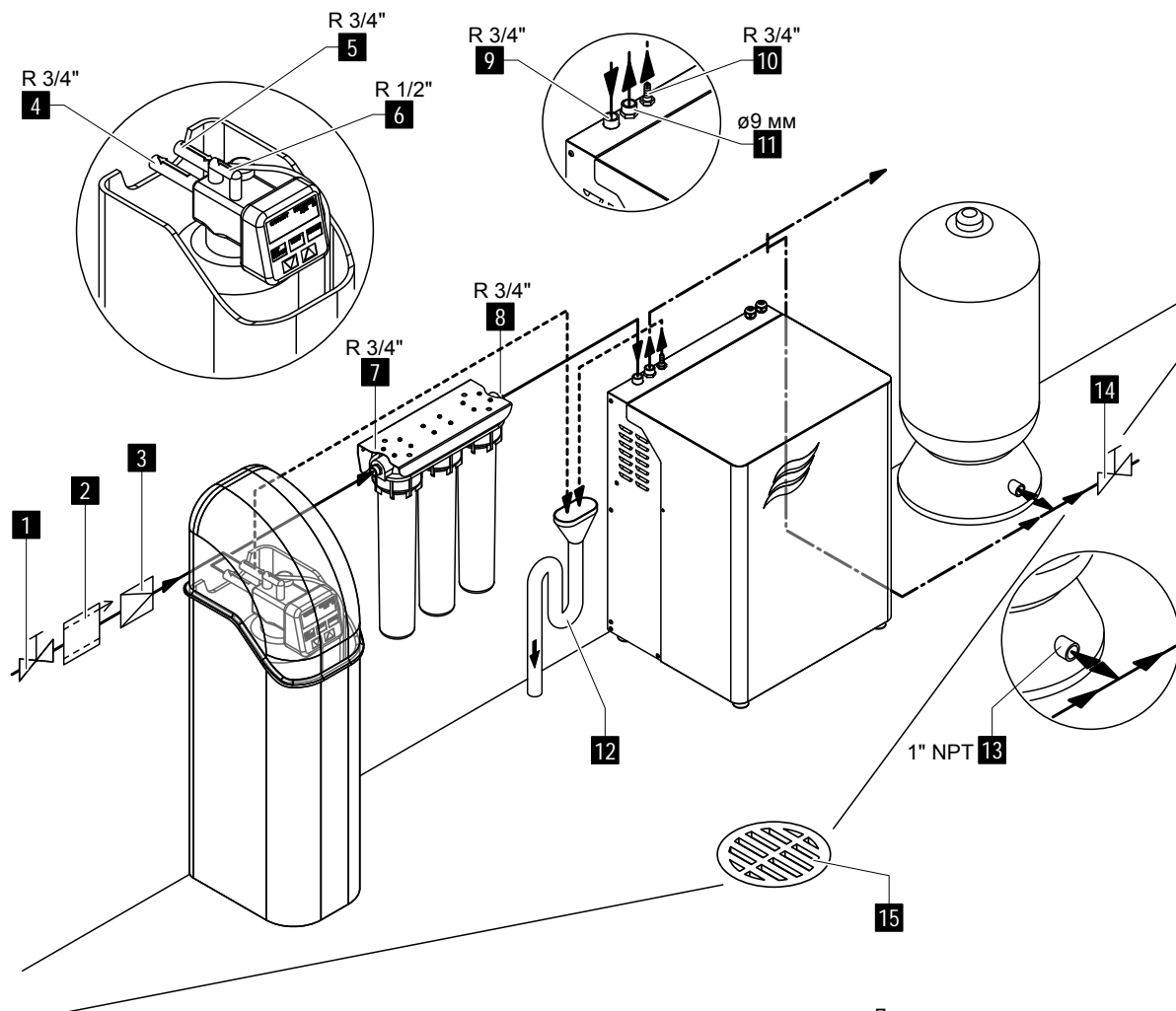
Закрепите блок управления на требуемой высоте на стене с помощью двух подходящих винтов и дюбелей.

Размещение внешнего накопительного бака для агрегатов Condair RO-A200 и RO-A300

Внешний накопительный бак необходимо устанавливать на полу как можно ближе к агрегату Condair RO-A. Бак следует развернуть таким образом, чтобы патрубки находились в подходящем для подключения положении, и надежно закрепить.

4.6 Монтаж гидравлического контура

4.6.1 Общая схема гидравлического контура



1. Запорный клапан (обязателен к установке)
2. Трубный разъединитель (устанавливается при необходимости)
3. Редуктор (обязателен к установке при давлении воды на входе более 5 бар)
4. Выходной патрубок умягчителя (наружная резьба R 3/4")
5. Входной патрубок умягчителя (наружная резьба R 3/4")
6. Дренажный патрубок умягчителя (наружная резьба R 1/2")
7. Входной патрубок трехступенчатого фильтра (наружная резьба R 3/4")
8. Выходной патрубок трехступенчатого фильтра (наружная резьба R 3/4")

9. Входной патрубок агрегата Condair RO-A (наружная резьба R 3/4")
10. Выходной патрубок очищенной воды агрегата Condair RO-A (наружная резьба R 3/4")
11. Выходной патрубок концентрата агрегата Condair RO-A (соединитель для шланга $\varnothing 9$ мм)
12. Воронка с гидрозатвором, соединяется с канализационной системой здания
13. Патрубок внешнего накопительного бака, трубная резьба (NPT) 1" (для моделей RO-A200 и RO-A300)
14. Дренажный клапан накопительного бака
15. Дренажный слив

----- Дренаж
 ————— Водопроводная вода
 - · - · - Очищенная вода

Рис. 10. Общая схема гидравлического контура

4.6.2 Требования к воде на входе в систему

Качество воды	Вода питьевого качества
Давление на входе	2–7 бар
Жесткость	Не более 7,1 °Ж (20 °dH)
Электропроводность	250–1000 мкСм/см
Свободный хлор	Не более 0,1 мг/л
Общая минерализация	Не более 625 мг/л
Коэффициент плотности ила (SDI)	Не более 3
Перманганат калия	Не более 10 мг/л
Железо	Не более 0,2 мг/л
Марганец	Не более 0,05 мг/л
Показатель мутности NTU	Не более 1,0

4.6.3 Требования к материалам гидравлического контура



ПРЕДОСТЕРЕЖЕНИЕ!

Указанные далее требования к материалам необходимо строго соблюдать при любых обстоятельствах. Это является неотъемлемым условием гарантии. При монтаже необходимо использовать оригинальные материалы, которые поставляет Condair.

Требования к линии подачи неочищенной воды:

Материалы: в соответствии с действующими нормами и правилами
Общие требования: в соответствии с действующими нормами и правилами
Рабочее давление: 10 бар
Рабочая температура: +6...+40 °C
Передаваемая среда: неочищенная вода

Требования к линии очищенной воды:

Материалы: ПВХ для работы под давлением или нержавеющая сталь
Общие требования: наличие пищевого допуска; устойчивость к ультрафиолету; внутренний диаметр не менее 13 мм
Рабочее давление: 10 бар
Рабочая температура: +6...+40 °C
Передаваемая среда: очищенная вода
Герметизация стыков: TANGIT (рекомендуется)

Также необходимо соблюдать требования действующих стандартов и норм (например, ISO или DIN 8063).

4.6.4 Рекомендации по подключению оборудования к водопроводу

Примечание: Пропускная способность водопровода должна соответствовать расходу, указанному в разделе 4.4.

В зависимости от конфигурации системы водоподготовки, водопроводная труба (минимальный внутренний диаметр – 13 мм) соединяется со входным патрубком умягчителя (наружная резьба R 3/4"), трехступенчатого фильтра (наружная резьба R 3/4") или агрегата Condair RO-A (наружная резьба R 3/4").

В линии подачи воды до системы водоподготовки Condair RO-A необходимо установить запорный клапан, трубный разъединитель (если требуется по действующим нормам и правилам) и редуктор (обязателен к установке при давлении воды более 5 бар).

4.6.5 Рекомендации по монтажу дренажной линии

Дренажная линия умягчителя

Дренажную линию (минимальный внутренний диаметр 9 мм) необходимо подключить к дренажному патрубку умягчителя (наружная резьба R 1/2") и проложить до сливной воронки с постоянным уклоном; максимальная длина дренажной линии — 5 м. Конец дренажной трубы необходимо зафиксировать перед воронкой таким образом, чтобы обеспечить между трубой и воронкой воздушный зазор не менее 2 см. Сливная воронка должна располагаться ниже уровня дренажного патрубка умягчителя.

Линия концентрата системы водоподготовки Condair RO-A

Линию концентрата (минимальный внутренний диаметр 9 мм) необходимо подключить к дренажному патрубку агрегата (шланговый соединитель диаметром 9 мм) и проложить до сливной воронки с постоянным уклоном; максимальная длина линии концентрата — 5 м. Конец трубы слива концентрата необходимо зафиксировать перед воронкой таким образом, чтобы обеспечить между трубой и воронкой воздушный зазор не менее 2 см. Сливная воронка должна располагаться ниже уровня дренажного патрубка агрегата Condair RO-A.

4.6.6 Рекомендации по монтажу линии очищенной воды

Материалы всех элементов линии очищенной воды должны быть совместимы с деминерализованной водой.



ПРЕДОСТЕРЕЖЕНИЕ!

Не допускается использование труб и фитингов из углеродистой стали, латуни и никелированных или хромированных сплавов, поскольку эти материалы корродируют под воздействием деминерализованной воды.

Condair RO-A40/RO-A100: линия очищенной воды (минимальный внутренний диаметр – 16 мм) подключается к выходному патрубку очищенной воды агрегата Condair RO-A (наружная резьба R 3/4"). Другой конец линии подключается ко входному патрубку устройства-потребителя (например, пароувлажнителя Condair RS).

Condair RO-A200/RO-A300: Линия очищенной воды (минимальный внутренний диаметр – 16 мм) подключается к выходному патрубку очищенной воды агрегата Condair RO-A (наружная резьба R 3/4"). Другой конец линии подключается к тройнику, установленному на внешнем накопительном баке. После тройника линия очищенной воды подключается ко входному патрубку устройства-потребителя (например, пароувлажнителя Condair RS). Примечание: рекомендуется установить после внешнего накопительного бака дренажный клапан, чтобы иметь возможность при необходимости слить из бака воду.

Если выходные патрубки двух установок Condair RO-A подключаются к единому накопительному баку, трубы и фитинги линии должны подбираться по минимальному внутреннему диаметру 16 мм выходного патрубка.

4.7 Электромонтажные работы

4.7.1 Рекомендации по выполнению электромонтажных работ



ОПАСНО!

Риск поражения электрическим током!

Система водоподготовки Condair RO-A и установка увлажнения подключаются к электросети. Если кожух оборудования снят, существует риск случайного прикосновения к элементам под напряжением. Прикосновение к элементам под напряжением может привести к получению тяжелой травмы или летальному исходу.

Меры безопасности: подключение оборудования к электросети допускается только после завершения всех монтажных работ, проверки правильности их монтажа и установки всех защитных кожухов на место.



ПРЕДУПРЕЖДЕНИЕ!

Электрокомпоненты системы водоподготовки Condair RO-A, шкафа управления Condair RO-A и пароувлажнителя чувствительны к воздействию электростатического электричества. До начала выполнения электромонтажных работ необходимо принять надлежащие меры для защиты оборудования от электростатического разряда.

- К выполнению электромонтажных работ допускаются специалисты, имеющие необходимую квалификацию и допуски, и уполномоченные заказчиком на выполнение работ. Ответственность за проверку надлежащей квалификации специалистов, выполняющих электромонтажные работы, несет заказчик.
- Электромонтажные работы необходимо выполнять в строгом соответствии с электросхемами, рекомендациями данной инструкции и требованиями действующих норм и правил.
- При прокладке электрических кабелей необходимо использовать подходящие компенсаторы напряжения и кабелеввод. Кабель подключения датчика протечки можно завести в кожух агрегата сверху кабелеввод, или снизу, через специальное отверстие для кабелей; кабель необходимо зафиксировать с помощью прихвата.
- При прокладке кабелей необходимо проверить надежность их фиксации по всей длине, отсутствие трения кабелей о прочие компоненты системы, а также отсутствие риска спотыкания о проложенный кабель.
- Значения длины и площади сечения электрокабелей должны соответствовать требованиям действующих норм и правил.
- Напряжение электросети должно соответствовать требованиям, указанным в разделе 4.4.

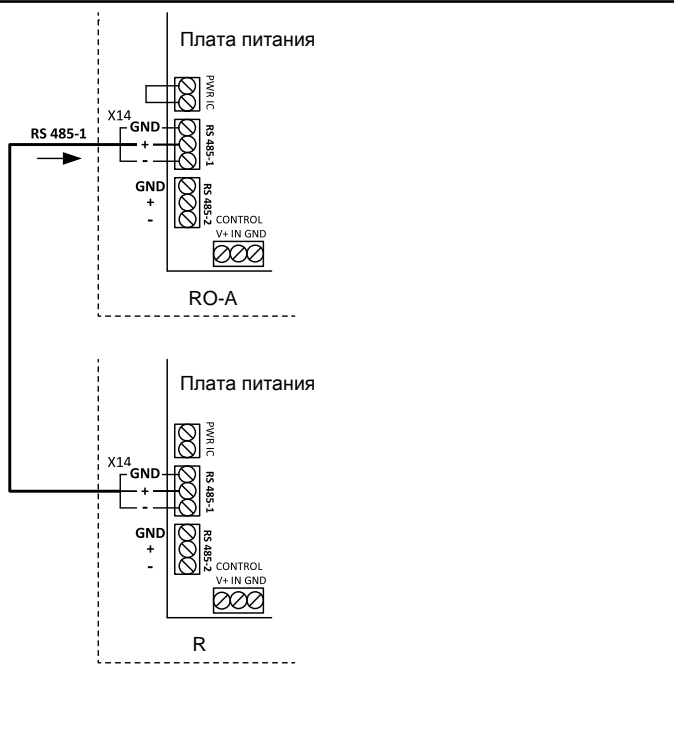
4.7.2 Подключение к электропитанию умягчителя

Электропитание 12 В	Умягчитель подключается к электропитанию с помощью силового адаптера 12 В.
Подключение беспотенциального контакта умягчителя	
<p>Беспотенциальный контакт</p> <p>Умягчитель</p> <p>Плата питания</p> <p>J8 LEVEL UNIT High</p> <p>J9 RO-A</p> <p>⚠ Подавать стороне напряжение на J8 запрещено!</p>	Беспотенциальный контакт умягчителя подключается к клеммам J8 платы питания системы водоподготовки Condair RO-A в соответствии с электросхемой.

4.7.3 Подключение к электропитанию установки Condair RO-A

Электропитание 230 В, 50 Гц	Агрегат подключается к электросети комплектным силовым кабелем.
Подключение блока управления к агрегату Condair RO-A (отдельная установка)	
<p>Плата управления</p> <p>J12 - серый</p> <p>желтый</p> <p>зеленый</p> <p>J14 Gnd +24V</p> <p>RJ45</p> <p>Пульт управления RO-A</p> <p>Плата питания</p> <p>24VDC</p> <p>X14 GND + -</p> <p>RS 485-1</p> <p>RS 485-2</p> <p>CONTROL V+ IN GND</p> <p>Condair RO-A</p>	Кабель питания 24 В и сигнальный кабель интерфейса RS485 подключаются к соответствующим клеммам платы блока управления установкой RO-A и платы питания агрегата RO-A в соответствии с электросхемой. Примечание: Необходимые положения перемычки и поворотного переключателя показаны на схеме в разделе 11.1.1.

Подключение системы водоподготовки Condair RO-A к устройству-потребителю



Сигнальный кабель интерфейса RS485 подключается к клемме X14 (RS485-1) платы питания агрегата Condair RO-A и соответствующей клемме платы питания устройства потребителя (например, клемме X14 (RS485-1) платы питания пароувлажнителя Condair RS).

Примечание: необходимые положения переключки и поворотного переключателя показаны на схеме в разделе 11.1.2.

5. Эксплуатация

5.1 Перед вводом в эксплуатацию

Перед вводом системы водоподготовки в эксплуатацию необходимо установить на место картридж фильтра и мембраны. См. разделы 7.2.1 – Замена картриджа внутреннего фильтра и 7.2.2 – Замена мембран.

5.2 Ввод системы в эксплуатацию

К выполнению ввода системы Condaig RO-A в эксплуатацию, ее тестированию и настройке допускаются сервисные специалисты местного представительства Condaig или специалисты, уполномоченные Condaig на выполнение подобных работ.

До завершения приемочных испытаний системы специалистами местного представительства Condaig или другими уполномоченными Condaig специалистами эксплуатация системы водоподготовки запрещается. Необходимо проинструктировать оператора системы водоподготовки о правилах ее эксплуатации. После завершения ввода системы в эксплуатацию и проведения инструктажа оператор системы несет ответственность за ограничение доступа к системе персоналу, не имеющему необходимой подготовки. Эти положения являются неотъемлемой частью гарантийных условий Condaig, и их несоблюдение ведет к отмене гарантии.

5.3 Последовательность запуска в штатном режиме

Далее описывается последовательность действий при запуске системы Condaig RO-A после ее остановки (например, остановки для технического обслуживания). До этого система должна быть надлежащим образом введена в эксплуатацию и настроена.

1. Проверить отсутствие повреждений оборудования и коммуникаций.



ОПАСНО!

Наличие повреждений в системе может представлять угрозу человеческой жизни или стать причиной возникновения материального ущерба.

Поэтому эксплуатировать поврежденное или неисправное оборудование запрещено.

2. Проверить установку всех кожухов и крышек компонентов системы.
3. Открыть все запорные клапаны линии подачи воды и линии пермеата.
4. Подключить к сети электропитания блок питания 12 В умягчителя (при его наличии).
Примечание: Эксплуатация и настройка блока управления умягчителя описана в отдельном руководстве по эксплуатации умягчителя.
5. Подключить силовой кабель установки Condaig RO-A к сети электропитания.
6. Включить агрегат Condaig RO-A и устройство-потребитель (при его наличии) с помощью соответствующих выключателей.

После включения система водоподготовки Condair RO-A (отдельная установка) или устройство-потребитель запускают автоматический тест системы. При обнаружении неисправности на стандартном экране дисплея в соответствующем поле появляется сообщение об ошибке (см. раздел 6.1.2 – Отображение сервисных и аварийных сообщений). Если неисправностей в ходе теста не выявлено, система водоподготовки автоматически запускается, и начинается наполнение накопительного бака.

Как только давление в баке достигает заданного значения, насос системы водоподготовки останавливается.

Как только давление воды в накопительном баке опускается на 1 бар от заданного давления, насос снова включается и подает воду в накопительный бак.

5.4 Указания по эксплуатации

5.4.1 Проверки в ходе эксплуатации

Периодичность	Действия
Каждые 2 дня	<p>Проверить уровень соли в умягчителе. При необходимости – добавить соль в соответствии с указаниями руководства по эксплуатации умягчителя.</p> <p>В умягчителе необходимо использовать таблетированную соль, соответствующую стандарту DIN 19604/EN 973 (запрещается использовать каменную соль и т.д.)</p> <p>Если соль в процессе работы не расходуется, необходимо проконсультироваться у сервисной службы Condair.</p>
Еженедельно	<p>В ходе эксплуатации системы водоподготовки Condair RO-A необходимо регулярно выполнять следующие проверки: проверить отсутствие протечек в системе; проверить отсутствие повреждений агрегата Condair RO-A; проверить отсутствие повреждений электрокомпонентов; проверить отсутствие сообщений о неисправностях и ошибках на дисплее блока управления агрегата Condair RO-A или устройства-потребителя.</p> <p>При выявлении любых неисправностей (протечек, сообщений об ошибках и т.д.) или повреждений оборудования необходимо немедленно вывести систему Condair RO-A из эксплуатации в соответствии с указаниями раздела 5.5 – Выключение системы в штатном режиме, а затем обратиться к местному представителю компании Condair.</p>
Ежемесячно	<p>Проверить давление воздуха в резиновом баллоне, размещенном внутри накопительного бака. Последовательность действий:</p>  <ol style="list-style-type: none"> 1. Закрыть запорный клапан линии подачи воды. Затем полностью промыть систему в соответствии с указаниями раздела 5.4.3 – Промывка системы водоподготовки Condair RO-A. 2. Выключить систему водоподготовки с помощью соответствующего выключателя. 3. Для установок RO-A40 и RO-A100: снять крышку установки. 4. Для внешних накопительных баков: снять крышку накопительного бака. 5. Открутить заглушку продувочного клапана накопительного бака. 6. Измерить давление воздуха в накопительном баке с помощью шинного манометра. Давление должно находиться в пределах 0,5...0,8 бар. При необходимости – отрегулировать давление. 7. Вернуть все детали на место и включить установку.

5.4.2 Промывка линии подачи воды

Промывка линии подачи воды выполняется в последовательности, указанной далее.

Примечание: далее показана последовательность действий для запуска промывки линии подачи воды при управлении автономным агрегатом Condair RO-A с пульта управления. Последовательность действий для запуска промывки агрегата, работающего в составе системы увлажнения, идентична, но внешний вид экранов меню может немного отличаться.



1. Нажать кнопку Drain (Слив) на главном экране дисплея. На дисплее появится меню Manual (Ручн. реж.)
2. Нажать кнопку Flush (Промывка) в меню Manual (Ручн. реж.)
3. Нажать кнопку Yes (Да) для запуска промывки линии подачи воды. Индикатор выполнения на дисплее отобразит состояние процесса. После завершения промывки агрегат возвращается в штатный режим работы.

Примечание: для того, чтобы остановить промывку, необходимо нажать кнопку Cancel (Отмена) на экране с индикатором выполнения. Цикл промывки будет остановлен, и агрегат переключится в штатный режим работы.

5.4.3 Полная промывка системы Condair RO-A

Примечание: если до начала выполнения полной промывки закрыть запорный вентиль, эту функцию можно использовать для сброса давления в накопительном баке.

Полная промывка агрегата или сброс давления в накопительном баке выполняется в последовательности, указанной далее. Далее показана последовательность действий для запуска полной промывки автономного агрегата Condair RO-A с пульта управления. Последовательность действий для запуска полной промывки агрегата, работающего в составе системы увлажнения, идентична, но внешний вид экранов меню может немного отличаться.



1. При необходимости сбросить давление в накопительном баке – закрыть запорный клапан линии подачи воды.
2. Нажать кнопку Drain (Дрен.) на главном экране дисплея. На дисплее появится меню Manual (Ручн. реж.)
3. Нажать кнопку FWA (Полн. промывка) в меню Manual (Ручн. реж.)
4. Нажать кнопку Yes (Да) для запуска полной промывки агрегата. Индикатор выполнения на дисплее отобразит состояние процесса. После завершения промывки на дисплее снова появится подменю Manual (Ручн. реж.)

Примечание: для того, чтобы остановить промывку, необходимо нажать кнопку Cancel (Отмена) на экране индикатора прогресса. Цикл промывки будет остановлен, и агрегат переключится в штатный режим работы.

Если закрыть запорный клапан в линии подачи воды, после сброса давления в накопительном баке цикл промывки будет остановлен.

5.5 Штатное выключение системы водоподготовки

Важное замечание: для поддержания надлежащего санитарно-гигиенического состояния системы водоподготовки рекомендуется оставлять агрегат Condair RO-A включенным, а линию подачи воды – открытой, даже если в данный момент очищенная вода не требуется. В этом случае система будет автоматически промываться 1 раз в сутки, что препятствует размножению микроорганизмов в элементах системы.

Если агрегат Condair RO-A необходимо выключить (например, для проведения технического обслуживания), следует выполнить следующие действия:

1. Закрывать запорный клапан линии подачи воды.
2. Выполнить полную промывку систему для сброса давления в накопительном баке в соответствии с указаниями раздела 5.4.3.
3. После включения желтого светодиода перевести выключатель агрегата Condair RO-A в положение «Выкл.»
4. Отключить агрегат Condair RO-A и умягчитель от сети электропитания, физически отсоединив силовой кабель.



ПРЕДОСТЕРЕЖЕНИЕ!

При остановке системы водоподготовки Condair RO-A более чем на 24 часа существует риск застоя воды в системе, поскольку в этом случае функция автоматической промывки не срабатывает. При повторном запуске системы после длительного простоя НЕОБХОДИМО проконсультироваться с ближайшим сервисным представителем Condair.

6. Работа с блоком управления

В данном разделе описана работа с блоком управления отдельной установки Condair RO-A. Последовательность действий при работе с блоком управления агрегата, работающего в составе системы увлажнения, идентична, но внешний вид меню может немного отличаться.

6.1 Главное меню

После включения электропитания системы водоподготовки Condair RO-A на дисплее блока управления агрегата появляется главное меню.

Вид главного меню зависит от текущего статуса работы и настроек системы управления; он может отличаться от изображенного далее.

Структура главного меню показана ниже:

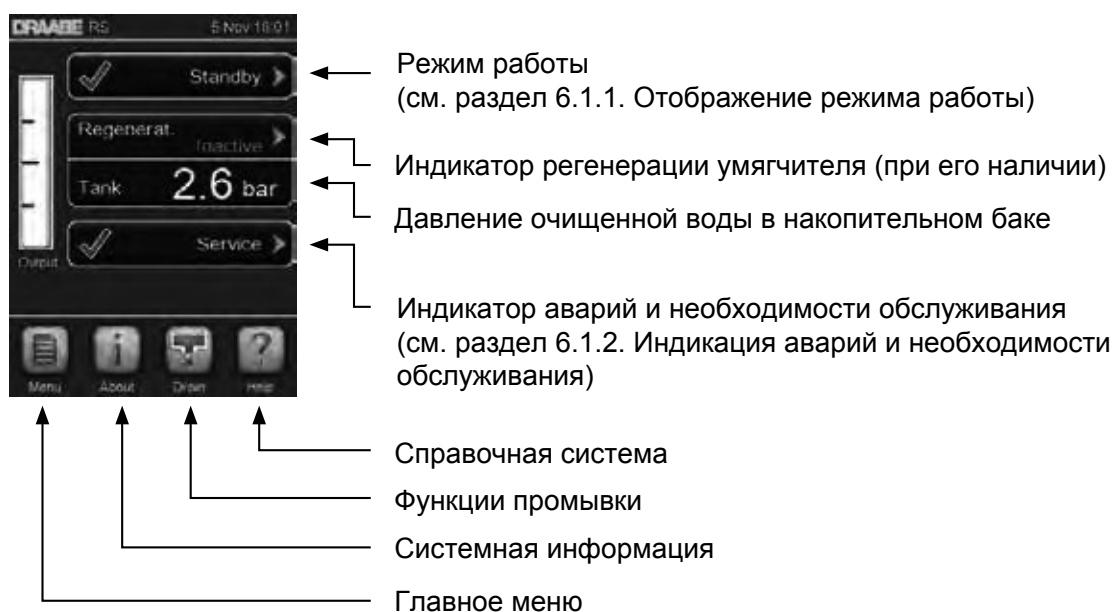







Рис. 11. Структура главного меню





6.1.1 Отображение режима работы

В ходе работы увлажнителя на дисплее могут отображаться следующие режимы:














Отображение режима работы	Описание
	Система Condair RO-A находится в режиме ожидания. Давление в накопительном баке соответствует максимальному заданному значению.
	Выполняется промывка линии подачи воды.
	Накопительный бак наполняется очищенной водой.
	Выполняется автоматическая промывка системы водоподготовки. Автоматическая промывка выполняется каждые 24 часа.
	Работа системы водоподготовки Condair RO-A остановлена из-за аварии. На дисплее в соответствующем поле отображается сообщение Warning (Предупреждение) или Fault (Сбой).

6.1.2 Индикация аварий и необходимости обслуживания

В ходе работы увлажнителя на дисплее могут появиться следующие сообщения:

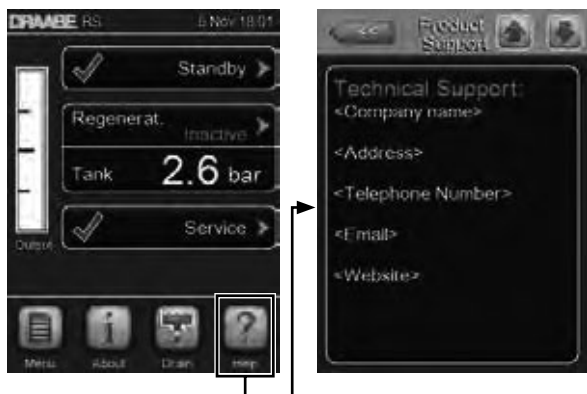
Сообщения об аварии или необходимости обслуживания	Описание
	Нормальная работа. При нажатии на данную кнопку открывается доступ в сервисное меню.
	Данное сообщение появляется на дисплее, если истек срок до следующего сервисного обслуживания. Если не выполнить сервисное обслуживание агрегата Condair RO-A и не выполнить сброс показаний счетчика в течение следующих 7-ми дней, на дисплее появится сообщение о соответствующей ошибке. Необходимо выполнить сервисное обслуживание агрегата, а затем сбросить показания счетчика в подменю Service (Сервис).
	Произошла авария со статусом Warning (Предупреждение). Светится желтый светодиод. В зависимости от конкретной аварии работа агрегата будет остановлена, либо он продолжит работу в течение определенного времени.
	Произошла авария со статусом Fault (Сбой). Светится красный светодиод. В зависимости от конкретной аварии работа агрегата будет остановлена, либо он продолжит работу в течение определенного времени. Примечание: для сброса некоторых аварийных сообщений требуется перезапустить агрегат. См. раздел 8.6 – Сброс аварийных сообщений.

6.2 Элементы управления

Элемент управления	Назначение
	Доступ в главное меню
	Доступ к системной информации
	Выполнение промывки
	Доступ к меню справки
	После нажатия на кнопку с голубой стрелкой появится новое меню с информацией или настройками.
	Данный символ, отображающийся в левой части поля рабочего статуса или сообщения об аварии/необходимости обслуживания, означает, что увлажнитель работает в нормальном режиме-
	Данный символ, отображающийся в левой части поля сообщения об аварии/необходимости обслуживания, означает наличие предупреждения со стороны системы управления Для получения подробной информации необходимо нажать на этот символ.
	Данный символ, отображающийся в левой части поля рабочего статуса или сообщения об аварии/необходимости обслуживания, означает, что в системе произошел сбой (дополнительно будет светиться красный светодиод). Для получения подробной информации необходимо нажать на этот символ.
	Возврат на предыдущий экран (с отменой изменений)
	Прокрутка вверх/вниз между элементами экрана
	Увеличение/уменьшение значения параметра
	Удаление отображающегося значения
	Подтверждение изменений

6.3 Информационные функции

6.3.1 Доступ к информации о технической поддержке.



Нажать кнопку Help (Справка) в главном меню.

На дисплее появится информация о технической поддержке.

6.3.2 Доступ к системной информации



Нажать кнопку About (О системе) в главном меню.

На дисплее появится меню системной информации. С помощью стрелок с кнопками можно перемещаться между элементами меню системной информации.

Вкладка General (Главная)



RO Model (Модель): модель системы водоподготовки.

Software Version (Версия прошивки): текущая версия прошивки блока управления.

Driver A.DB.A Version (Версия прошивки платы питания): текущая версия прошивки платы питания агрегата Condair RO-A.

Serial Number (Серийный номер): серийный номер агрегата Condair RO-A.

Вкладка Service (Обслуживание)



Operating Hour RO (Время работы установки): время работы системы водоподготовки с момента ввода в эксплуатацию.

Next Service RO (Время до следующего обслуживания): время в часах до следующего обслуживания системы Condair RO-A.

Вкладка Operating (Рабочие параметры)

На данной вкладке отображаются текущие значения давления в системе.



PS1: текущее давление на входе насоса, бар.

Примечание: значение давления отображается только при работающем насосе.

PS2: текущее давление пермеата в накопительном баке, бар.

Вкладка Network (Сеть)

На вкладке Network (Сеть) отображаются текущие сетевые настройки. Отображение тех или иных параметров зависит от конфигурации сети.



Modbus: статус передачи данных по Modbus (On (Вкл.))

Данный пункт меню отображается, если деактивирована передача данных по BACnet.

Modbus Address (Адрес Modbus): заданный адрес агрегата Condair RO-A на шине Modbus.

Данный пункт меню отображается, если активирована передача данных по Modbus и деактивирована передача данных по BACnet.

BACnet: заданный тип встроенного интерфейса BACnet (BACnet/IP или BACnet MSTP).

Данный пункт меню отображается, если активирована передача данных по BACnet.

BACnet MSTP MAC (MAC-адрес BACnet MSTP): заданный стандартный MAC-адрес BACnet MSTP.

Данный пункт меню отображается, если выбран тип интерфейса BACnet MSTP.

Node ID (Идентификатор узла): заданный идентификатор узла BACnet.

Данный пункт меню отображается, если выбран тип интерфейса BACnet/IP.

Online Status (Состояние сетевого подключения): заданное состояние сетевого подключения агрегата Condair RO-A (Connected (Подключен) или Disconnected (Отключен)).

IP Address (IP-адрес): заданный IP-адрес агрегата Condair RO-A.

6.4 Конфигурирование

6.4.1 Доступ к меню Configuration (Конфигурирование)



6.4.2 Основные настройки, меню General (Общие настройки)

В подменю General (Общие настройки) можно задать значения основных параметров работы системы управления агрегата Condair RO-A.

Вкладка Basic (Основные)



- **Date (Дата):** данный параметр позволяет задать текущую дату в выбранном формате (ММ/ДД/ГГГГ или ДД/ММ/ГГГГ).
Заводская настройка: **00/00/0000**.
- **Time (Время):** данный параметр позволяет задать текущее время в выбранном формате (12 или 24 ч).
Заводская настройка: **12:00**.
- **Language (Язык интерфейса):** данный параметр позволяет выбрать язык интерфейса.
Заводская настройка: зависит от страны, в которую поставляется пароувлажнитель.
Варианты: различные языки.
- **Units (Единицы измерения):** данный параметр позволяет выбрать систему единиц измерения.
Заводская настройка: зависит от страны, в которую поставляется пароувлажнитель.
Варианты: метрическая или британская система.
- **Contrast (Контрастность дисплея):** данный параметр позволяет задать контрастность дисплея.
Заводская настройка: **8**.
Варианты: **1 (низкая контрастность)...** **31 (высокая контрастность)**.
- **Brightness (Яркость дисплея):** данный параметр позволяет задать яркость дисплея.
Заводская настройка: **52**.
Варианты: **1 (низкая яркость)...** **100 (высокая яркость)**.
- **LED Brightness (Яркость светодиодов):** данный параметр позволяет задать яркость светодиодов режима работы.
Заводская настройка: **52**.
Варианты: **1 (низкая яркость)...** **100 (высокая яркость)**.



Вкладка Time/Date (Время/Дата)



- **Date Format (Формат даты):** данный параметр позволяет выбрать формат даты.
Заводская настройка: **ДД/ММ/ГГГГ**.
Варианты: **ДД/ММ/ГГГГ** или **ММ/ДД/ГГГГ**.
- **Clock Format (Формат времени):** данный параметр позволяет выбрать формат времени.
Заводская настройка: **12 ч**.
Варианты: **24 ч (отображается как 13:35)** или **12 ч (отображается как 01:35 PM)**.

6.4.3 Настройки передачи данных, меню Communication (Передача данных)

В меню Communication (Передача данных) можно задать настройки передачи данных.

Вкладка Remote Enable (Дистанционное включение)



- **Allow Remote Disable (Разрешить дистанционное выключение):** данный параметр позволяет разрешить (Yes) или запретить (No) удаленную блокировку по BMS.
Заводская настройка: **Yes (Разрешить)**.
Варианты: **Yes (Разрешить); No (Запретить)**.

Вкладка Network Parameters (Параметры сети)



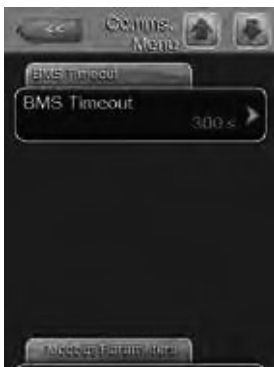
Данные параметры используются только при передаче данные через встроенный интерфейс BACnet IP.

- **IP Type (Тип IP):** с помощью данного параметра можно задать фиксированные IP-адрес, маску подсети, шлюз по умолчанию, а также адреса основного и вспомогательного серверов DNS, либо оставить возможность назначения динамических значений через сервер DHCP.
Заводская настройка: **DHCP**.
Варианты: **DHCP (Динамические значения); Fix (Фиксированные значения)**.
- **IP Address (IP-адрес):** данный параметр позволяет задать IP-адрес агрегата Condair RO-A.
IP-адрес можно задать только при значении Fix (Фиксированные значения) параметра IP Type (Тип IP).
- **Subnet Mask (Маска подсети):** данный параметр позволяет задать маску подсети.
Маску подсети можно задать только при значении Fix (Фиксированные значения) параметра IP Type (Тип IP).
- **Default Gateway (Шлюз по умолчанию):** данный параметр позволяет задать IP-адрес шлюза, используемого по умолчанию.
IP-адрес шлюза, используемого по умолчанию, можно задать только при значении Fix (Фиксированные значения) параметра IP Type (Тип IP).



- **Primary DNS (Основной сервер DNS):** данный параметр позволяет задать IP-адрес основного сервера DNS. IP-адрес основного сервера DNS можно задать только при значении Fix (Фиксированные значения) параметра IP Type (Тип IP).
- **Secondary DNS (Вспомогательный сервер DNS):** данный параметр позволяет задать IP-адрес вспомогательного сервера DNS. IP-адрес вспомогательного сервера DNS можно задать только при значении Fix (Фиксированные значения) параметра IP Type (Тип IP).
- **MAC Address (MAC-адрес):** данный параметр позволяет задать MAC-адрес блока управления системы Condair RO-A.
- **Host Name (Имя хоста):** данный параметр позволяет задать имя хоста блока управления системы Condair RO-A.

Вкладка BMS Timeout (Время задержки)



- **BMS Timeout (Время задержки):** данный параметр позволяет задать время задержки при передаче данных по BMS. Заводская настройка: **300 с.** Диапазон значений: **1 ...300 с.**

Вкладка Modbus Parameters (Параметры Modbus)



- **Modbus:** с помощью данного параметра можно включить (On) или выключить (Off) передачу данных по сети Modbus. Заводская настройка: **Off (Выкл.)** Варианты: **Off (Выкл.)** или **On (Вкл.)**

При активации передачи данных по Modbus становятся доступны для настройки следующие параметры.

- **Modbus Address (Адрес Modbus):** данный параметр позволяет задать адрес на шине Modbus системы Condair RO-A при передаче данных через Modbus. Заводская настройка: **10.** Диапазон значений: **1 ...247.**
- **Parity (Четность):** с помощью данного параметра можно задать способ контроля передачи данных. Заводская настройка: **Even (По четности).** Варианты: **None (Отсутствует), Even (По четности) или Odd (По нечетности).**
- **Baudrate (Скорость передачи данных):** с помощью данного параметра можно задать скорость передачи данных в бодах. Заводская настройка: **9600.** Варианты: **110 ...115200.**

Вкладка BACnet Parameters (Параметры BACnet)



- **BACnet:** данный параметр позволяет включить (MSTP или BACnet IP) или выключить (Off) передачу данных через встроенный интерфейс BACnet. Заводская настройка: **Off (Выкл.)**
Варианты: **Off (Передача данных через BACnet выключена), MSTP (Передача данных BACnet MSTP по интерфейсу RS 485), BACnet/IP (Передача данных BACnet/IP по интерфейсу RJ45).**



Приведенные далее параметры отображаются только при значении BACnet/IP параметра BACnet.

- **Device Name (Имя устройства):** данный параметр позволяет задать имя агрегата для передачи данных через интерфейс BACnet.
- **Device Description (Описание устройства):** данный параметр позволяет задать краткое описание агрегата.
- **Device Location (Расположение устройства):** данный параметр позволяет задать расположение агрегата.



- **Node ID (Идентификатор узла):** данный параметр позволяет задать идентификатор узла.
- **BACnet IP Port (IP-порт BACnet):** данный параметр позволяет назначить IP-порт BACnet.
- **BACnet MSTP MAC (MAC-адрес BACnet MSTP):** данный параметр позволяет назначить MAC-адрес BACnet MSTP.



Приведенные далее параметры отображаются только при значении MSTP параметра BACnet.

- **Parity (Четность):** с помощью данного параметра можно задать способ контроля передачи данных. Заводская настройка: **Even (По четности)**.
Варианты: **None (Отсутствует), Even (По четности) или Odd (По нечетности).**
- **Baudrate (Скорость передачи данных):** с помощью данного параметра можно задать скорость передачи данных в бодах. Заводская настройка: **9600**.
Варианты: **110 ...115200**.
- **Device Name (Имя устройства):** данный параметр позволяет задать имя агрегата для передачи данных через интерфейс BACnet.



- **Device Description (Описание устройства):** данный параметр позволяет задать краткое описание агрегата.
- **Device Location (Расположение устройства):** данный параметр позволяет задать расположение агрегата.
- **Node ID (Идентификатор узла):** данный параметр позволяет задать идентификатор узла.
- **BACnet IP Port (IP-порт BACnet):** данный параметр позволяет назначить IP-порт BACnet.
- **BACnet MSTP MAC (MAC-адрес BACnet MSTP):** данный параметр позволяет назначить MAC-адрес BACnet MSTP.

Вкладка Remote Fault Board (Настройки платы дист. индикации)



- **Indication (Индикация):** с помощью данного параметра можно выбрать, будут ли передаваться на выход платы дистанционной индикации все сообщения (*Warning* (Предостережение)) или только сообщения о необходимости технического обслуживания (*Service* (Обслуживание)).
Заводская настройка: **Service (Обслуживание)**.
Варианты: **Service (Обслуживание)** или **Warning (Предостережение)**.

6.5 Настройки технического обслуживания

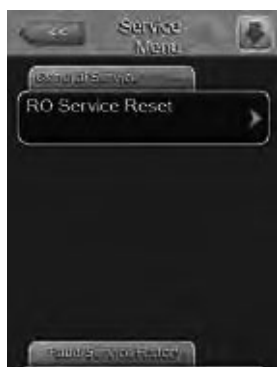
6.5.1 Доступ к меню Service (Обслуживание)



6.5.2 Выполнение технического обслуживания, меню Service (Обслуживание)

В меню Service (Обслуживание) можно сбросить показания счетчика времени до следующего технического обслуживания, получить доступ к журналу аварий и технического обслуживания, а также провести диагностику оборудования.

Вкладка General Service (Общие параметры обслуживания)



- **RO Service Reset (Сброс показаний):** данный параметр позволяет сбросить сообщения о необходимости сервисного обслуживания или показания счетчика времени до следующего обслуживания. После нажатия кнопки появится окно подтверждения, в котором необходимо подтвердить сброс.

Вкладка Fault/Service History (Журнал аварий и технического обслуживания)



Примечание: для возможности анализа данных журнала аварий и технического обслуживания необходимо предварительно правильно задать дату и время.

- **Fault History (Журнал аварий):** с помощью данной кнопки можно получить доступ к журналу аварий, в котором хранятся записи о 40 последних событиях.
- **Service History (Журнал технического обслуживания):** с помощью данной кнопки можно получить доступ к журналу технического обслуживания, в котором хранятся записи о 40 последних событиях.
- **Export History (Экспорт журнала):** с помощью данной кнопки можно записать данные журнала аварий и технического обслуживания на USB-носитель через соответствующий разъем платы управления.

Вкладка Diagnostics (Диагностика)



- **Input Diagnostics (Диагностика входных параметров):** в данном меню отображаются значения входных параметров, которые используются в работе системы водоподготовки. Более подробная информация приведена в разделе 6.5.2.1 Меню *Input Diagnostics (Диагностика входных параметров)*.
- **Relay Diagnostics (Диагностика реле):** данная кнопка позволяет получить доступ к активации и деактивации реле платы дистанционной индикации (в стандартный комплект поставки не входит). Подробная информация об отдельных функциях диагностики реле приводится в разделе 6.5.2.2 Меню *Relay Diagnostics (Диагностика реле)*.
При нажатии кнопки Relay Diagnostics (Диагностика реле) система водоподготовки Condair RO-A автоматически переключается в режим ожидания.

6.5.2.1 Меню Input Diagnostics (Диагностика входных параметров)

В данном меню отображаются значения входных параметров, указанных далее.

Примечание: значения входных параметров также отображаются при нажатии кнопки Service Info (Службная информация) в главном меню.

Вкладка RO



- **PS1:** текущее давление воды на входе насоса, бар.
- **PS2:** текущее давление воды в накопительном баке, бар.
- **Guard (Состояние предохранителя):** текущее состояние предохранителя цепи двигателя насоса (Off – выключен; On – включен).
- **PS3:** текущее давление на входе мембраны, бар.
- **Regeneration (Реле регенерации):** текущее состояние реле регенерации умягчителя (Off – регенерация не выполняется; On – регенерация выполняется).
- **Leakage (Датчик протечки):** текущее состояние реле вспомогательного датчика протечки (Off – протечка не обнаружена; On – протечка обнаружена).



6.5.2.2 Меню Relay Diagnostics (Диагностика реле)

Вкладка Remote Fault board (Настройки платы удаленной индикации)



- **Running (Работа):** данная кнопка позволяет включить (On) или выключить (Off) реле Running (Работа) платы удаленной индикации (в стандартный комплект поставки не входит).
- **Service (Обслуживание):** данная кнопка позволяет включить (On) или выключить (Off) реле Service (Обслуживание) платы удаленной индикации (в стандартный комплект поставки не входит).
- **Fault (Авария):** данная кнопка позволяет включить (On) или выключить (Off) реле Fault (Авария) платы удаленной индикации (в стандартный комплект поставки не входит).

6.6 Настройки администрирования системы

6.6.1 Получение доступа к меню Administrator (Администратор)



Пароль: 8808

6.6.2 Управление функциями защиты паролем и обновления программного обеспечения, меню Administrator (Администратор)

В меню Administrator (Администратор) можно управлять защитой доступа к главному меню и изменению настроек с помощью пароля, а также загружать и обновлять программное обеспечение с помощью USB-носителя.

Вкладка Password settings (Параметры пароля)



- **Setpoint Password (Пароль для изменения настроек):** функция Setpoint Password (Установка пароля) позволяет установить (Yes) или снять (No) защиту меню настроек паролем 8808.
- **Main Menu Password (Пароль главного меню):** функция Main Menu Password (Пароль главного меню) позволяет установить (Yes) или снять (No) защиту главного экрана паролем 8808.

Вкладка Software Settings (Настройки прошивки)



- **Software-Update (Обновление прошивки):** с помощью данной функции можно обновить прошивку встроенного контроллера. См. раздел 7.5 *Обновление прошивки*.
- **Driver C.DB.A Update (Обновление прошивки платы управления A):** данная функция позволяет обновить прошивку вспомогательной платы управления системы обратного осмоса. См. раздел 7.5 *Обновление прошивки*.
Данный пункт отображается меню только при наличии подключенной системы обратного осмоса.
- **Load Contact Info Page (Загрузка контактной информации):** данная функция позволяет загрузить новую контактную информацию (отображаемую после нажатия кнопки Help (Справка)) с USB-носителя через USB-разъем на плате управления.
- **Manually Load Contact Info (Загрузка контактной информации вручную):** данная функция позволяет вручную изменить или ввести контактную информацию (отображаемую после нажатия кнопки Help (Справка)).
- **Load Logger Definition (Загрузка системных параметров):** данная функция позволяет записывать системные параметры на USB-носитель (отформатированный в файловой системе FAT32) через USB-разъем на плате управления. Для активации данной функции требуется файл доступа, предоставленный производителем.

7. Техническое обслуживание

7.1 Важная информация по техническому обслуживанию

Требования к квалификации персонала

Техническое обслуживание оборудования должно выполняться квалифицированными специалистами, имеющими необходимые допуски и уполномоченными производителем. Ответственность за проверку надлежащей квалификации специалистов, выполняющих обслуживание оборудования, несет заказчик.

Общие положения

При выполнении работ необходимо строго выполнять указания данной инструкции.

Запрещается выполнять в ходе технического обслуживания работы, не указанные в данной инструкции.

Для замены необходимо использовать оригинальные запчасти Condair.

Меры безопасности

При выполнении некоторых работ с оборудования необходимо снимать защитный кожух. При этом необходимо соблюдать следующие рекомендации:



ОПАСНО!
Риск поражения электрическим током!

При снятом кожухе существует опасность прикоснуться к элементам под напряжением, что может привести к тяжелым травмам или летальному исходу.

Меры безопасности: до начала выполнения любых работ по техническому обслуживанию необходимо вывести агрегат Condair RO-A из эксплуатации в соответствии с указаниями раздела 5.5 и принять меры по предотвращению случайного включения электропитания агрегата.



ПРЕДУПРЕЖДЕНИЕ!

Электрооборудование, установленное внутри агрегата Condair RO-A, чувствительно к воздействию статического электричества.

Меры безопасности: перед началом выполнения работ по техническому обслуживанию электрооборудования агрегата Condair RO-A необходимо принять меры по защите компонентов от электростатического разряда.

7.2 Работы, выполняемые в ходе технического обслуживания

Система управления агрегатом Condair RO-A оснащена счетчиком времени до следующего технического обслуживания. Счетчик настраивается в ходе запуска агрегата в эксплуатацию; параметры настройки зависят от параметров используемой воды.

Сообщение RO Service (Требуется обслуживание)



Если по данным счетчика наступило время для технического обслуживания, в главном меню появится соответствующее сообщение.

Примечание: если не провести обслуживание агрегата и не выполнить сброс счетчика в течение 7 дней после появления этого сообщения, работа системы водоподготовки будет принудительно остановлено, и на дисплее появится соответствующее сообщение об ошибке.

Важное замечание: независимо от показаний счетчика необходимо выполнять техническое обслуживание агрегата Condair RO-A не реже 1 раза каждые 6 месяцев.

При появлении сообщения о необходимости обслуживания необходимо заменить картридж внутреннего фильтра (см. раздел 7.2.1) и обратноосмотическую мембрану (см. раздел 7.2.2).

7.2.1. Замена картриджа внутреннего фильтра

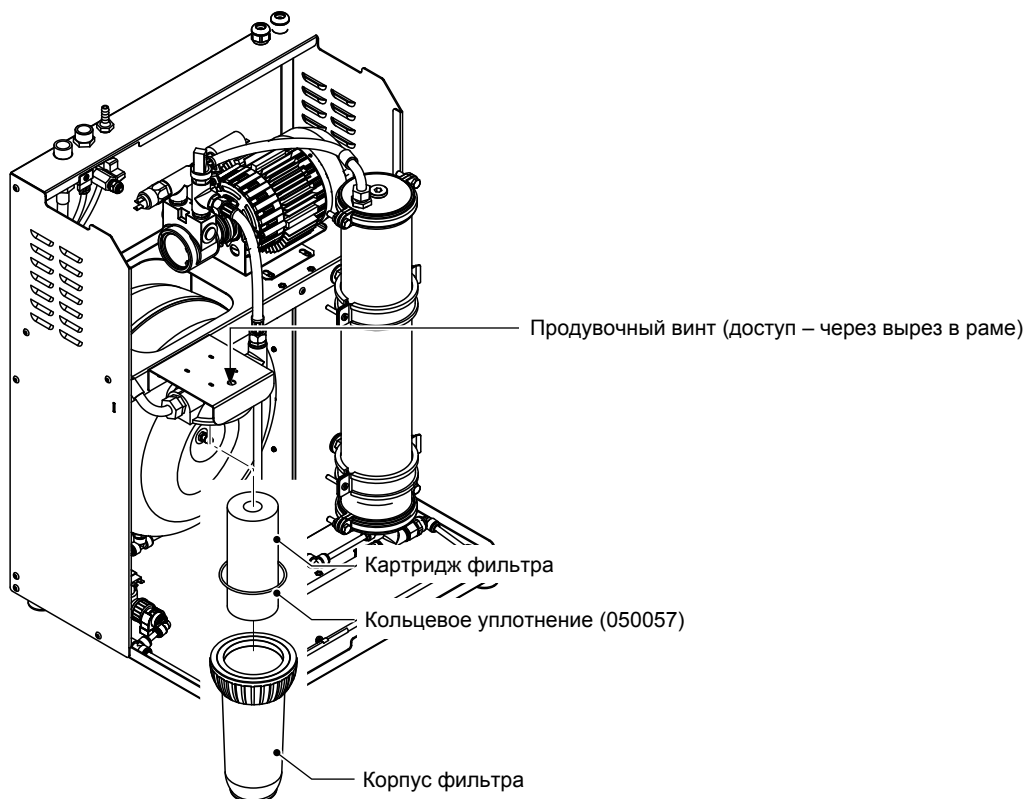


Рис. 12. Замена фильтра

Последовательность замены картриджа:

1. Вывести агрегат Condair RO-A из эксплуатации в соответствии с указаниями раздела 5.5. Затем вынуть силовую кабель из разъема агрегата.
2. Снять защитный кожух.
3. Подставить под фильтр емкость для сбора воды.

4. Повернуть корпус фильтра против часовой стрелки и снять его.
5. Вынуть из корпуса фильтра картридж и кольцевое уплотнение. Картридж фильтра можно утилизировать вместе с бытовыми отходами.
6. Промыть корпус фильтра и кольцевое уплотнение теплым мыльным раствором, затем тщательно ополоснуть их чистой водой.
7. Проверить состояние кольцевого уплотнения и заменить его при необходимости. Вставить кольцевое уплотнение в канавку внутри корпуса фильтра.
8. Аккуратно достать новый картридж из упаковки и удалить пластиковую пленку, следя за тем, чтобы не повредить картридж.
9. Установить картридж в корпус фильтра. Отцентрировать картридж внутри корпуса и проверить правильность установки уплотнения картриджа.
10. Смочить кольцевое уплотнение внутри корпуса фильтра чистой водой (запрещается использовать масла или смазки), затем аккуратно установить корпус фильтра на место, закрутив его по часовой стрелке.
11. Воткнуть силовую кабель в соответствующий разъем агрегата.



ОПАСНО!
Риск поражения электрическим током!

После подачи электропитания клеммы внутри отсека управления агрегата Condair RO-A находятся под напряжением. Запрещается прикасаться к любым компонентам внутри отсека управления.

12. Включить электропитание системы водоподготовки Condair RO-A.
13. Осторожно включить подачу воды. Проверить отсутствие протечек в системе и устранить их при наличии.
14. Удалить воздух из фильтра, открутив продувочный клапан, расположенный в верхней части фильтра, с помощью отвертки. Когда из отверстия клапана начнет литься вода без пузырьков воздуха – закрутить клапан.
15. Установить кожух агрегата на место.

7.2.2 Замена обратноосмотической мембраны

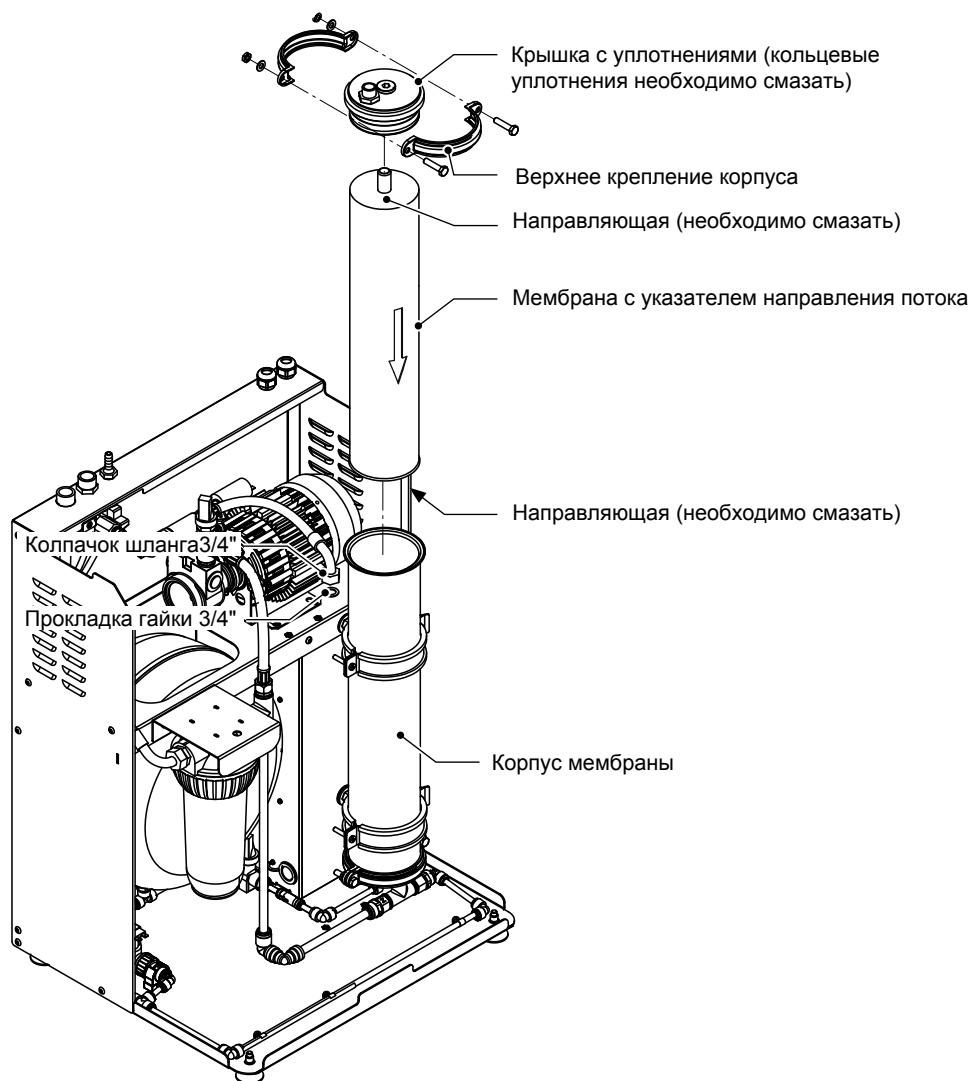


Рис. 13. Замена мембраны

Последовательность замены обратноосмотической мембраны:

1. Вывести агрегат Condair RO-A из эксплуатации в соответствии с указаниями раздела 5.5. Затем вытащить силовой кабель из разъема агрегата.
2. Снять защитный кожух.
3. Подставить под фильтр емкость для сбора воды. Затем вынуть фильтр и слить оставшуюся в шлангах и мембране воду. Установить фильтр обратно.
4. Отсоединить водяной шланг, крепящийся к крышке в верхней части корпуса мембраны.
5. Открутить винты на верхнем зажиме, крепящем крышку на корпусе мембраны, затем снять зажим и крышку (при необходимости – использовать отвертку).
6. Вытащить использованную мембрану из корпуса (при необходимости – использовать трубный ключ).
7. Аккуратно достать новую мембрану из упаковки и удалить пластиковую пленку, следя за тем, чтобы не повредить мембрану.

8. Тщательно смазать направляющие с обоих концов новой мембраны и четыре кольцевых уплотнения верхней крышки техническим вазелином.
Важное замечание: необходимо проверить наличие необходимой смазки на всех кольцевых уплотнениях крышки и на направляющих новой мембраны. В противном случае мембрана может застрять в нижней крышке, и достать ее будет невозможно без полной разборки корпуса мембраны.
9. Вставить новую мембрану в корпус. Проверить правильность типа установленной мембраны и правильность установки мембраны относительно направления потока (см. рис. выше).

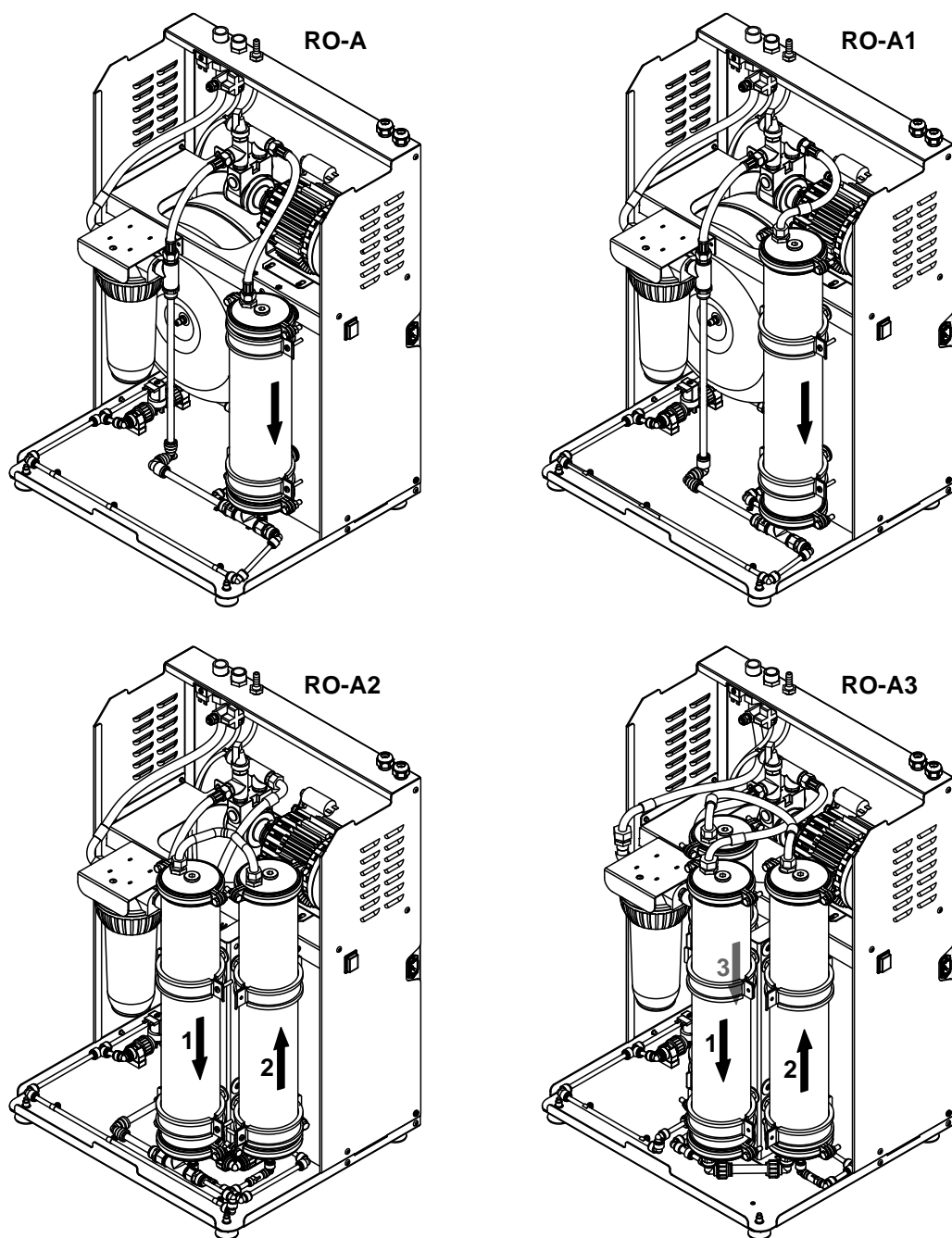


Рис. 14. Направления потоков в мембранах

10. Смазать уплотнения крышки техническим вазелином.
11. Установить крышку на место и закрепить его с помощью зажима, винтов, шайб и гаек на корпусе мембраны.
12. Проверить состояние уплотнения водяного шланга и заменить его при необходимости. Установить уплотнение на патрубок крышки и затянуть накидную гайку водяного шланга. При затягивании накидной гайки необходимо следить за тем, чтобы водяной шланг не перекручивался. Проверить отсутствие натяжения шлангов после затягивания гайки.
13. Повторить операции 3–11 для каждой обратноосмотической мембраны (для агрегатов Condair RO-A200 и Condair RO-A300).
14. Воткнуть силовой кабель в соответствующий разъем агрегата.



ОПАСНО!
Риск поражения электрическим током!

После подачи электропитания клеммы внутри отсека управления агрегата Condair RO-A находятся под напряжением. Запрещается прикасаться к любым компонентам внутри отсека управления.

15. Включить электропитание системы водоподготовки Condair RO-A.
16. Осторожно включить подачу воды. Проверить отсутствие протечек в системе и устранить их при наличии.
17. Установить кожух агрегата на место.

7.2.3 Сброс счетчика времени до технического обслуживания

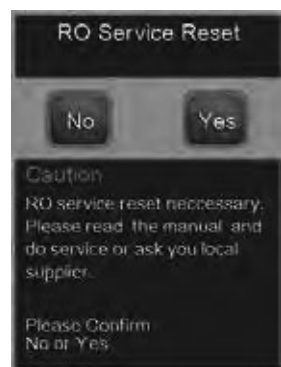
После завершения технического обслуживания необходимо сбросить показания счетчика времени. Последовательность сброса:

1. Выбрать в меню Service (Обслуживание) пункт RO Service Reset (Сброс показаний).



Пароль:

2. На дисплее появится диалоговое окно:



- Нажать Yes (Да) для сброса показаний счетчика.
- Нажать No, если обслуживание не было закончено, и процедуру сброса показаний необходимо отменить. Произойдет возврат в подменю Service (Обслуживание).

7.3 Техническое обслуживание фильтра предварительной очистки (поставляется дополнительно)

Картриджи фильтра предварительной очистки необходимо заменять каждые 6 месяцев.

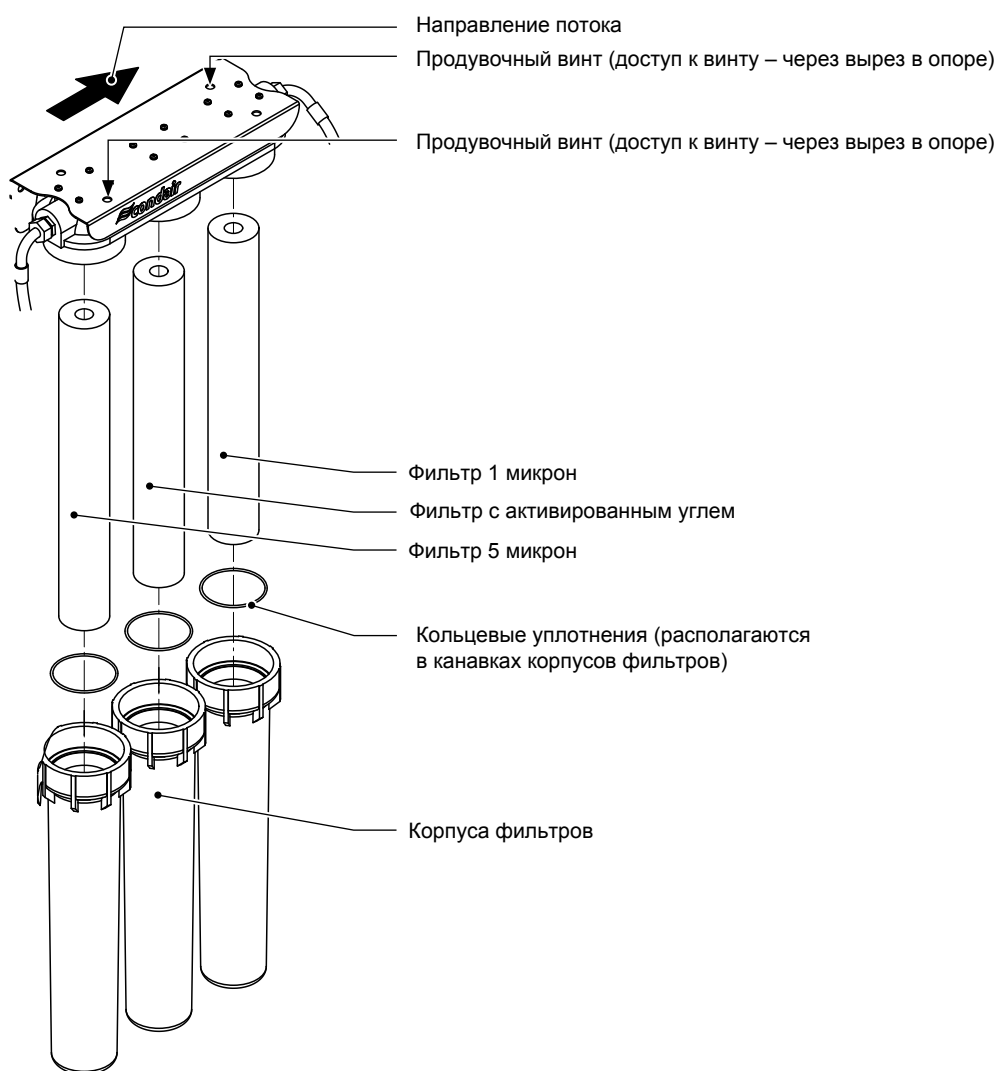


Рис. 15. Замена фильтров

Последовательность действий:

1. Перекрыть подачу воды на фильтр предварительной очистки и сбросить давление в системе с помощью функции промывки системы управления.
2. Подставить под фильтр емкость для сбора воды.
3. Повернуть корпус фильтра по часовой стрелки и снять его.
4. Вынуть из корпуса фильтра картридж и кольцевое уплотнение.
Примечание: картридж фильтра можно утилизировать вместе с бытовыми отходами.
5. Промыть корпус фильтра и кольцевое уплотнение теплым мыльным раствором, затем тщательно ополоснуть их чистой водой.
6. Проверить состояние кольцевого уплотнения и заменить его при необходимости. Вставить кольцевое уплотнение в канавку внутри корпуса фильтра.
7. Аккуратно достать новый картридж из упаковки и удалить пластиковую пленку, следя за тем, чтобы не повредить картридж.

8. Установить подходящий новый картридж (см. рис. 15) в корпус фильтра. Отцентрировать картридж внутри корпуса и проверить правильность установки уплотнения картриджа.
9. Смочить кольцевое уплотнение внутри корпуса фильтра чистой водой (запрещается использовать масла или смазки), затем аккуратно установить корпус фильтра на место, закрутив его по часовой стрелке.
10. Повторить операции 2–9 для остальных фильтров.
11. Осторожно включить подачу воды. Проверить отсутствие протечек и устранить их при необходимости.
12. Удалить воздух из блока фильтров, открутив по очереди два продувочных клапана, расположенных в верхней части блока фильтров, с помощью отвертки. Когда из отверстий клапана начнет литься вода без пузырьков воздуха – закрутить клапан.

7.4 Техническое обслуживание умягчителя SoftCab 25 DR (поставляется дополнительно)

Срок службы таблетированной соли в умягчителе зависит от расхода воды через умягчитель. Периодичность замены и тип соли указаны в инструкции по эксплуатации умягчителя.

После замены таблетированной соли необходимо проверить отсутствие протечек в умягчителе и устранить их при необходимости.

7.5 Обновление программного обеспечения

Обновление программного обеспечения или прошивок компонентов агрегата Condair RO-A, работающего в составе системы увлажнения Condair RS, описано в руководстве по эксплуатации парового увлажнителя Condair RS.

Для обновления программного обеспечения или прошивок компонентов необходимо выполнить следующие действия:

1. Отключить электропитание агрегата Condair RO-A и вытащить силовой кабель из разъема.
2. Подключить к соответствующему разъему блока управления USB-накопитель (длиной не более 75 мм) с записанным обновлением программного обеспечения.
3. Подключить силовой кабель и включить электропитание агрегата.
4. Перейти из главного меню в меню Administrator (Администратор) и выбрать требуемую функцию (например Control Software Update (Обновление программного обеспечения)). Затем следовать инструкциям на дисплее.
Для обновления прошивки необходимо подключить USB-носитель к разъему USB на плате управления (файлы обновления должны находиться в корневой папке USB-носителя). В противном случае, при запуске обновления на дисплее появится сообщение об ошибке.
5. В процессе обновления на дисплее будет отображаться индикатор выполнения. После завершения обновления дисплей снова примет стандартный вид.
6. Для удаления USB-накопителя повторить действия 1-3
7. Чтобы изменения вступили в силу, агрегат Condair необходимо выключить и снова включить с помощью кнопки включения.

8. Устранение неисправностей

8.1 Индикация неисправностей

При возникновении неисправности в ходе работы системы водоподготовки на дисплее отображается сообщение Warning (Предостережение), после чего работа системы продолжается, или сообщение Fault (Авария), после чего работа системы останавливается. Сообщение появляется в поле аварийной и сервисной индикации главного меню.

Warning (Предостережение)



Предостережение обозначает наличие временных проблем (например, кратковременных перебоев в подаче воды) или неисправностей, которые не могут повредить оборудование. Если причина неисправности в течение заданного времени устраняется сама по себе, предостережение автоматически сбрасывается; в противном случае на дисплее появляется сообщение об аварии.

Примечание: предостережения могут также передаваться через сервисное реле платы дистанционной индикации. В этом случае передачу предостережений через сервисное реле необходимо активировать в меню передачи данных, см. раздел 6.4.3 *Настройки передачи данных, меню Communication (Передача данных)*.

Fault (Авария)



Сообщение об аварии отображается при возникновении неисправности, которая препятствует продолжению работы системы водоподготовки, или которая может привести к повреждению оборудования. Дополнительно под сенсорным дисплеем загорается красный светодиод. При появлении аварийного сообщения продолжение работы возможно только с ограничениями, либо система автоматически выключается.

Примечание: для сброса некоторых аварийных сообщений требуется перезапустить агрегат, см. раздел 8.6 – *Сброс аварийной индикации*.

Если нажать кнопку индикации в главном меню, появится перечень всех активных предостережений и сообщений об авариях. При нажатии на отдельное сообщение появится дополнительная информация (см. крайний правый экран)



8.2 Перечень неисправностей

Большинство возникающих сбоев в работе системы увлажнения вызвано не неисправностью оборудования, а неправильным монтажом или проектированием системы увлажнения. Поэтому для выявления причин неисправности всегда следует внимательно проверить всю систему в целом.

Код		Расшифровка	Описание	
Предостережение	Авария		Возможные причины	Способ устранения
–	E54	Leakage	Обнаружена протечка, работа системы Condair RO-A остановлена.	
			Обнаружена протечка в гидравлическом контуре.	Проверить/загерметизировать линию подачи воды, дренажную линию, места подключения шлангов внутри и снаружи агрегата Condair RO-A.
			Вышел из строя плавкий предохранитель F2 на плате питания.-	Заменить плавкий предохранитель F2.
–	E58	Pr.Sens.Inlet	Сбой сигнала датчика PS1 давления воды на входе.	
			Датчик PS1 отсутствует или неправильно подключен.	Проверить наличие и правильность подключения датчика; при необходимости – исправить подключение.
			Датчик PS1 неправильно настроен.	Исправить настройки датчика PS1.
			Неисправен датчик давления PS1.	Заменить датчик давления.
–	E59	Pr.Sens.Tank	Сбой сигнала датчика давления в накопительном баке.	
			Датчик PS2 отсутствует или неправильно подключен.	Проверить наличие и правильность подключения датчика; при необходимости – исправить подключение.
			Датчик PS2 неправильно настроен.	Исправить настройки датчика PS2.
			Неисправен датчик давления PS2.	Заменить датчик давления.
–	E60	Pump Guard	Сработала защита по току двигателя насоса.	
			В ходе работы насоса сработала защита по току. Сработало реле защиты по току внутри блока управления агрегата Condair RO-A.	Исправность реле защиты должен проверить квалифицированный электрик.
–	E61	Pump Pressure	Давление на выходе насоса не соответствует допустимым значениям.	
			Давление в накопительном баке не соответствует допустимым значениям.	Проверить давление в баке.
–	E62	Tank Pressure	Давление в накопительном баке не соответствует допустимым значениям.	
			Давление в накопительном баке не соответствует допустимым значениям.	Проверить давление в баке.
–	E73	FWA Timeout	Промывка системы не выполнена за заданное время.	
			Заблокирован слив дренажа.	Проверить/прочистить дренажную линию.
			Неисправны клапаны.	Проверить/заменить клапаны в агрегате Condair RO-A.
–	E74	Keep Alive	Отсутствует обмен данными между платой управления и платой питания.	
			Не подключена плата питания.	Подключить плату питания.
			Установлена неподходящая плата питания.	Установить и подключить подходящую плату.
			Плата питания неисправна.	Заменить плату питания.
–	E82	Driver Missing	Отсутствует связь с платой питания.	
			Отсутствует связь по шине RS485 с платой питания.	Обратитесь к местному представителю Condair.
–	E84	Driver defective	Неизвестный сбой работы платы питания.	
			Плата питания неисправна.	Заменить плату питания.
–	E85	Driver ID wrong	Неправильный идентификатор (ID) платы питания.	
			Установлена неподходящая плата питания или задан неверный адрес SAB.	Обратитесь к местному представителю Condair.
–	E86	Driver Incompat-ible	Неправильная версия платы питания.	
			Неправильная версия платы питания.	Обратитесь к местному представителю Condair.

Код		Расшифровка	Описание	
Предостережение	Авария		Возможные причины	Способ устранения
—	E87	Local 24VSupply	Напряжение источника 24В на плате питания не соответствует допустимым значениям.	Обратитесь к местному представителю Condair.
			В источнике питания произошло короткое замыкание или источник питания неисправен по другой причине.	
—	E88	Local 5V Supply	Напряжение источника 5В на плате питания не соответствует допустимым значениям.	Обратитесь к местному представителю Condair.
			В источнике питания произошло короткое замыкание или источник питания неисправен по другой причине.	
—	E89	Local Ref Supply	Опорное напряжение не соответствует допустимым значениям.	Обратитесь к местному представителю Condair.
			Источник питания постоянного тока неисправен, или нарушено подключение линии питания.	
—	E91	Pressure Instable	Давление воды нестабильно из-за ее нехватки.	Проверить запорный клапан; при необходимости – открыть его полностью. Заменить трубы линии водоснабжения на трубы с большим диаметром (не менее $\varnothing 10/12$ мм). Очистить фильтр предварительной очистки и заменить картриджи фильтра.
			Запорный клапан на линии водоснабжения открыт не полностью.	
			Площадь сечения трубопровода линии водоснабжения меньше требуемого.	
			Засорился фильтр предварительной очистки.	
W92	E92	RO Service	Наступило время технического обслуживания системы увлажнения. Если не провести техническое обслуживание и не сбросить предостережение в течение 1 недели после его появления, на дисплее появится сообщение об аварии.	Выполнить техническое обслуживание и сбросить показания счетчика времени до следующего обслуживания.
			Истек период между техническими обслуживаниями системы.	
—	E96	Per. 5V Supply	Напряжение источника электропитания 5В не соответствует допустимым значениям.	Проверить правильность подключения Заменить плавкий предохранитель F2. Отключить внешнюю нагрузку от клеммы X16. Заменить датчик давления.
			Подключение источника 5В нарушено.	
			Вышел из строя плавкий предохранитель F2 на плате питания.	
			Перегрузка на внешнем устройстве.	
			Перегрузка, вызванная неисправностью датчика давления.	
—	E97	Ext. 24V Supply	Неисправность источника электропитания 24 В. Напряжение источника не соответствует допустимым значениям.	Заменить плавкий предохранитель F2. Устранить короткое замыкание. Отключить внешнюю нагрузку от клеммы X16.
			Вышел из строя плавкий предохранитель F2 на плате питания.	
			Короткое замыкание внешнего устройства.	
			Перегрузка на внешнем устройстве.	
—	E98	Ext. 10V Supply	Неисправность источника электропитания 10 В. Напряжение источника не соответствует допустимым значениям.	Заменить плавкий предохранитель F2. Устранить короткое замыкание. Отключить внешнюю нагрузку от клеммы X16.
			Вышел из строя плавкий предохранитель F2 на плате питания.	
			Короткое замыкание внешнего устройства.	
			Перегрузка на внешнем устройстве.	
—	E122	Water Missing	Впускной клапан открыт, но давление воды не достигает заданного значения за установленное время.	Проверить/открыть запорный клапан линии подачи воды. Заменить картриджи фильтра предварительной очистки. Дождаться завершения регенерации (весь процесс занимает около 2 ч).
			Перекрыта линия подачи воды.	
			Засорился фильтр предварительной очистки.	
			Выполняется регенерация умягчителя.	

Код		Расшифровка	Описание	
Предостережение	Авария		Возможные причины	Способ устранения
—	E124	Pressure Min	Давление в накопительном баке не достигло заданного значения за установленное время.	
			Перекрыта линия подачи воды.	Проверить/открыть запорный клапан линии подачи воды.
			Засорился фильтр предварительной очистки.	Заменить картриджи фильтра предварительной очистки.
			Выполняется регенерация умягчителя.	Дождаться завершения регенерации (весь процесс занимает около 2 ч).
—	E200	IO Inlet Y11	Неисправность впускного клапана Y11	
			Привод клапан не подключен к электропитанию или неисправен.	Исправить подключение или заменить привод.
—	E201	IO Inlet Y12	Сбой работы дренажного клапана Y12.	
			Привод клапан не подключен к электропитанию или неисправен.	Исправить подключение или заменить привод.

8.3 Неисправности, не сопровождающиеся появлением сообщений на дисплее

В таблице далее описаны неисправности, при возникновении которых аварийные сообщения на дисплее не отображаются. Также в таблице указаны возможные причины данных неисправностей и способы их устранения.

Неисправность	Возможные причины	Способ устранения
Под компонентами системы водоподготовки Condair RO-A скапливается вода.	Компоненты системы, места подключения шлангов и т.д. протекают.	Проверить компоненты системы и устранить протечки.
Не запускается двигатель насоса.	Заданное значение влажности в помещениях выше расчетного значения.	Снизить заданное значение влажности.
	Влажность воздуха в помещении ниже расчетного значения.	Выждать некоторое время.
	Активирован встроенный контроллер при подключенном внешнем контроллере.	Деактивировать встроенный контроллер.
При работе насоса слышен скрежет.	Насос изношен.	Заменить насос.

8.4 Запись данных журнала аварий и технического обслуживания на USB-носитель

Аварийные и служебные сообщения системы управления установкой Condair RO-A в хронологическом порядке можно сохранить на USB-носитель для последующего анализа.

Если управление системой водоподготовки Condair RO-A осуществляется через систему управления подключенного к ней пароувлажнителя Condair RS, запись данных журнала аварий и технического обслуживания на USB-носитель описана в соответствующем разделе руководства по эксплуатации пароувлажнителя Condair RS.

Для записи данных журнала аварий и технического обслуживания на USB-носитель необходимо выполнить следующие действия:

1. Вставить USB-носитель в соответствующий разъем в нижней части боковой панели блока управления.
2. Включить электропитание агрегата Condair RO-A (если оно было выключено).
3. Войти в главное меню, выбрать в меню Service (Обслуживание) функцию Export History (Экспорт журнала). Данные будут сохранены на USB-носитель в формате .csv. Файлы .csv открываются и редактируются с помощью приложений для работы с таблицами на ПК.
4. После завершения записи данных – вытащить USB-носитель из разъема.

8.5 Общие указания по устранению неисправностей

Перед устранением неисправностей необходимо вывести систему водоподготовки Condair RO-A из эксплуатации в соответствии с указаниями раздела 5.5 *Выключение системы в штатном режиме*, и отключить ее от электропитания (вынуть из разъема силовой кабель).



ОПАСНО!

До начала выполнения любых работ необходимо проверить с помощью индикатора напряжения отключение системы от электропитания; запорный клапан линии водоснабжения должен быть закрыт.

К устранению неисправностей допускаются квалифицированные специалисты, прошедшие необходимую подготовку. Работы с электрооборудованием (например, замену элементов резервного электропитания, замену плавких предохранителей и т. д.) должны выполнять специалисты, имеющие необходимые допуски.



ПРЕДУПРЕЖДЕНИЕ!

Электронные компоненты оборудования чувствительны к воздействию статического электричества. При выполнении работ необходимо принять соответствующие меры защиты от электростатического разряда.

8.6 Сброс аварийной индикации

Для сброса аварийной индикации (свечения красного светодиода, сообщения о статусе работы Stop (Остановлено) и т. д.) необходимо выполнить следующие действия:

1. Выключить электропитание агрегата Condair RO-A с помощью кнопки Unit On/Off (Вкл./Выкл.)
2. Подождать примерно 5 с, затем снова включить электропитание агрегата Condair RO-A с помощью кнопки Unit On/Off (Вкл./Выкл.) Если причина появления аварийной индикации не была устранена, через некоторое время индикация появится снова.

9. Вывод оборудования из эксплуатации

9.1 Вывод оборудования из эксплуатации

При замене системы водоподготовки Condair RO-A или отсутствии потребности в ней необходимо выполнить следующие действия:

1. Вывести систему водоподготовки Condair RO-A из эксплуатации в соответствии с указаниями раздела 5.5.
2. Демонтировать компоненты системы водоподготовки (работы по демонтажу должен выполнять квалифицированный специалист).

9.2 Утилизация

Утилизация неиспользуемых компонентов системы водоподготовки должна выполняться отдельно от утилизации бытовых отходов. При утилизации необходимо соблюдать требования действующих норм и правил.

За более подробной информацией следует обратиться в местные регулирующие органы или к ближайшему представителю Condair.

Благодарим Вас за вклад в охрану окружающей среды.

10. Технические данные

10.1 Технические характеристики

10.1.1 Технические характеристики системы водоподготовки Condair RO-A

	Модель			
	RO-A40	RO-A100	RO-A200	RO-A300
Производительность по пермеату при +5 °C/2 бар	40 л/ч	100 л/ч	200 л/ч	300 л/ч
Производительность по пермеату при +15 °C/2 бар	70 л/ч	140 л/ч	300 л/ч	400 л/ч
Макс. производительность по пермеату	1,68 м3/сутки	3,36 м3/сутки	7,20 м3/сутки	9,60 м3/сутки
Объемная доля пермеата, обычная воды	50 %			
Объемная доля пермеата, умягченная вода	70 %			
Допустимое давление воды на входе в установку	2–5 бар			
Допустимая температуры воды на входе в установку	+5...+25 °C			
Эффективность удаления растворенных солей	95–98%			
Тип обратноосмотической мембраны Oltremare	1 x LOW2 XL	1 x LOW2 4021 XL	2 x LOW2 4021 XL	3 x LOW2 4021 XL
Накопительный бак	Встроенный, 18 л	Встроенный, 18 л	Внешний, 120 л	Внешний, 120 л
Производительность насоса	400 л/ч	700 л/ч	1 000 л/ч	1 000 л/ч

Гидравлические подключения	
Входной патрубок	R 3/4" (наружная резьба)
Патрубок пермеата	R 3/4" (наружная резьба)
Дренажный патрубок	ø 9 мм (шланговая муфта)

Электрические параметры	
Параметры электропитания	230 В, 1 ф., 50 Гц
Потребляемая мощность	600 Вт

Габаритные размеры кожуха	
Высота	815 мм
Ширина	572 мм
Глубина	485 мм

Масса оборудования				
Масса нетто	54,0 кг	55,0 кг	59,5 кг	67,5 кг

10.1.2 Технические характеристики умягчителя SoftCab 25 DR

Ресурс работы	90 000 л
Габаритные размеры	1220 мм x 330 мм x 410 мм
Масса нетто	38 кг
Параметры электропитания	12 В переменного тока, 50 Гц
Потребляемая мощность	10 Вт
Давление воды	2 бар (номинальное), 6 бар (максимальное)
Потери напора (при номинальной производительности)	1,2 бар
Категория перегрузки по напряжению	II
Класс опасности по выбросам загрязняющих веществ	2
Назначение	Для использования в помещении
Допустимая высота над уровнем моря	Не более 2 000 м
Температура эксплуатации	+7...+35 °С
Относительная влажность воздуха:	Не более 80%, без конденсации

10.1.3 Отдельный накопительный бак WM 120 для установок Condair RO-A200 и RO-A300

Объем	120 л
Полезный объем	78 л
Габаритные размеры	Ø: 410 мм, высота: 1130 мм
Масса нетто	Около 13 кг
Номинальное рабочее давление	10 бар
Патрубок	Трубная резьба 1"

10.2 Декларация соответствия ЕС



EC

Konformitätserklärung

Declaration of conformity

Déclaration de conformité

Wir,
Draabe Industrietechnik GmbH
D-22525 Hamburg
erklären in alleiniger Verantwortung,
dass das Produkt

We,
Draabe Industrietechnik GmbH
D-22525 Hamburg
declare under our sole responsibility, that
the product

Nous,
Draabe Industrietechnik GmbH
D-22525 Hamburg
déclarons sous notre seule
responsabilité, que le produit

**Condair RO-A40
Condair RO-A100
Condair RO-A200
Condair RO-A300**

auf das sich diese Erklärung bezieht,
mit den folgenden Normen oder
normativen Dokumenten
übereinstimmt

to which this declaration relates is in
conformity with the following standards or
other normative standards

auquel se réfère cette déclaration est
conforme aux normes ou autres
documents normatifs

**EN 60204-1
EN 13849-1**

**EN 61000-6-2
EN 61000-3-2**

**EN 61000-3-3
EN 62233 :08**

und den Bestimmungen der folgenden
Richtlinien entspricht

and is corresponding to the following
provisions of directives

et est conforme aux dispositions des
directives suivantes

**2006 / 42 / EC
2014 / 30 / EU**

Hamburg, October 24, 2015

Draabe Industrietechnik GmbH

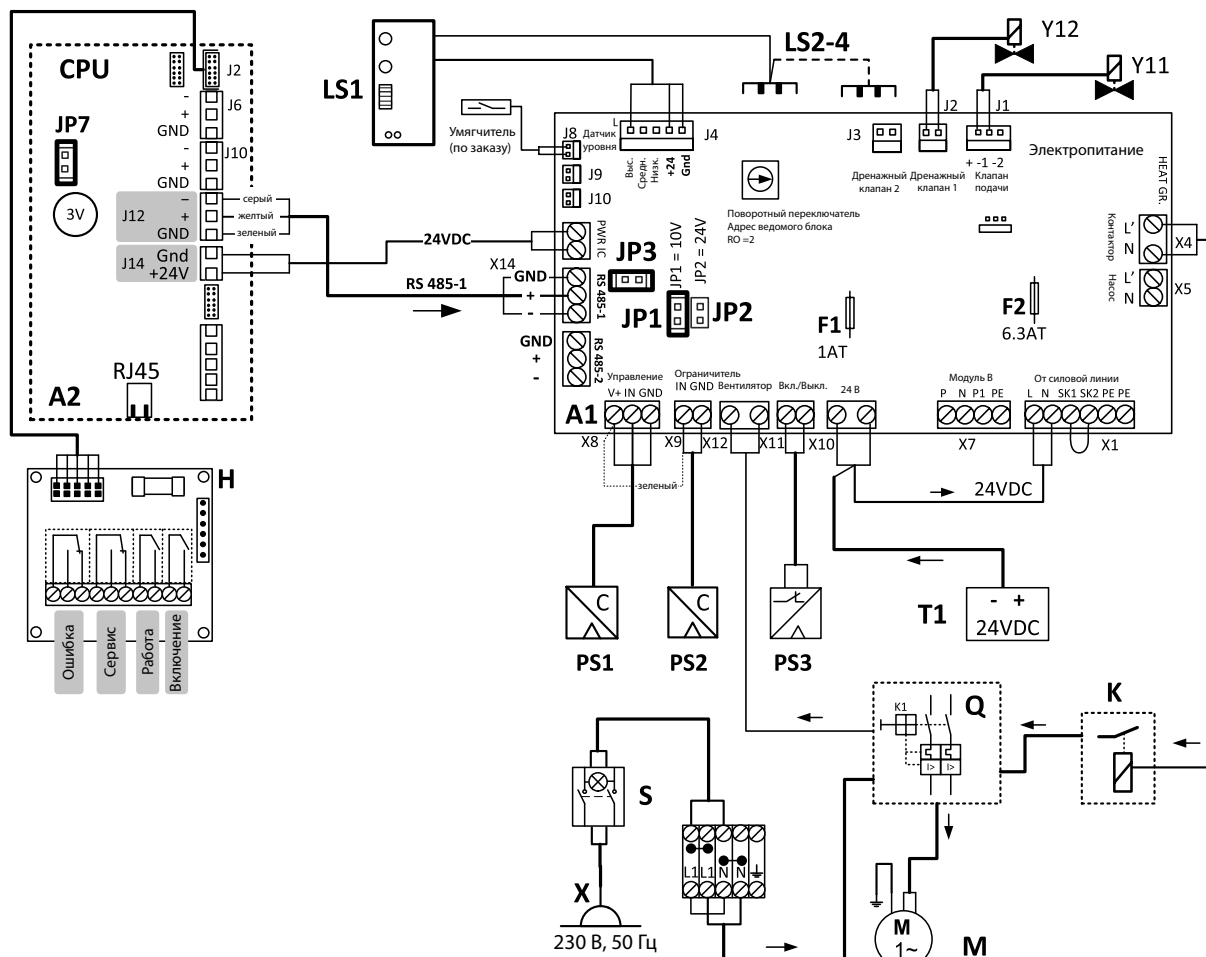
Thomas Kleitsch
Geschäftsführer

Draabe Industrietechnik GmbH
Schnackenburgallee 18
D-22525 Hamburg, Germany
Tel +49 40 85 32 77 0
draabe@draabe.com, www.draabe.com

11. Приложения

11.1 Схемы электроподключений

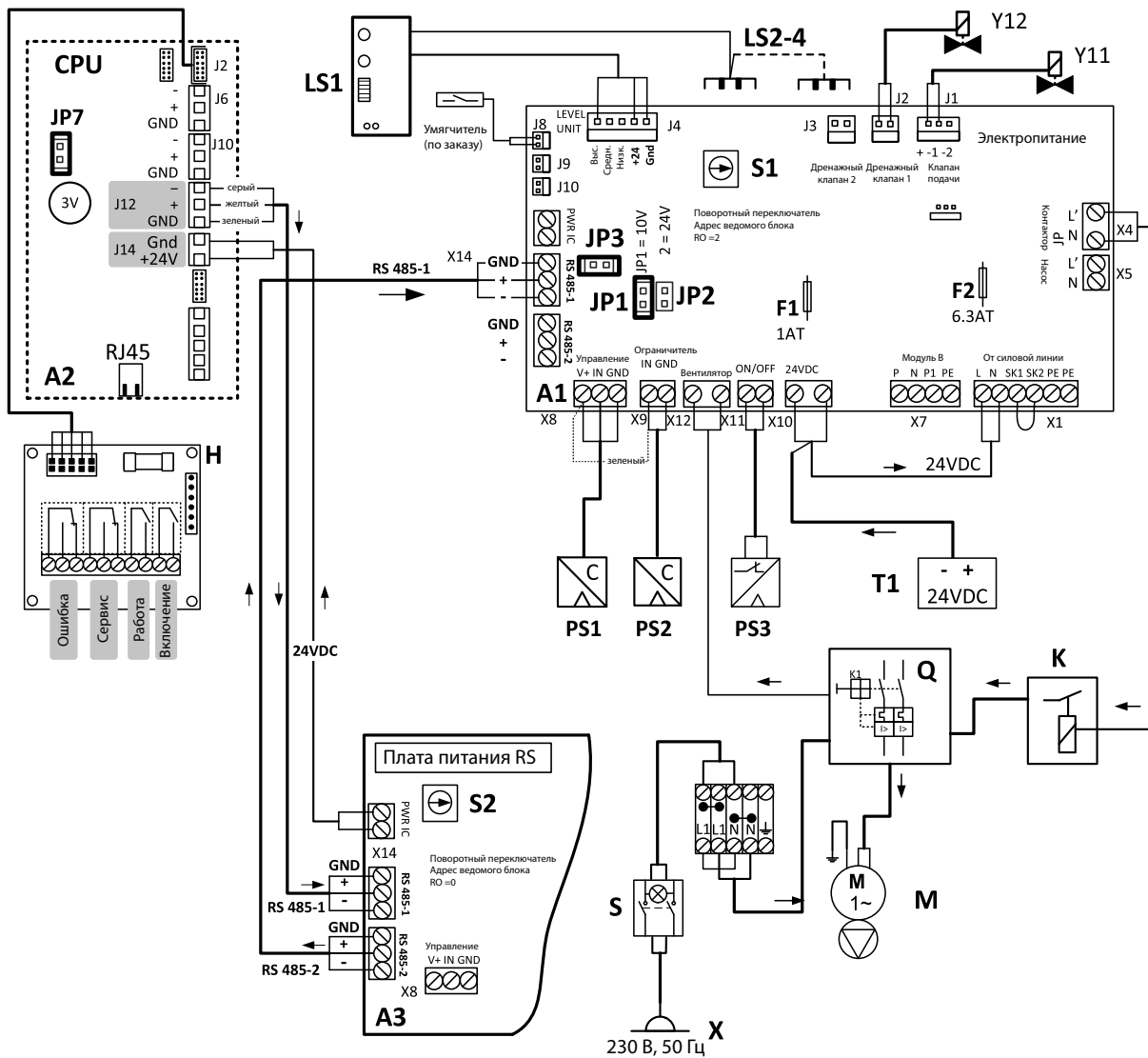
11.1.1 Схема электроподключений отдельной установки Condair RO-A



A1	Плата питания	LS1	Датчик утечки (поставляется по заказу)
A2	Блок управления с дисплеем	LS2-4	Напольный датчик утечки (подключение до 3-х датчиков)
F1	Плавкий предохранитель 1 А с замедленным срабатыванием	M	Двигатель насоса
F2	Плавкий предохранитель 6,3 А с замедленным срабатыванием	PS1	Датчик давления воды на входе
H	Плата удаленной индикации (поставляется по заказу)	PS2	Датчик давления очищенной воды в баке
JP1	Положение переключки при напряжении 5 В	PS3	Реле давления на выходе насоса
JP2	Предостережение: запрещается устанавливать переключку в это положение!	Q	Реле защиты двигателя от перегрева
JP3	Переключка для подключения по шине (для последнего устройства на шине)	S	Вводный выключатель
JP7	Переключка для подключения по Modbus (при подключении по Bacnet – снять)	S1	Поворотный переключатель (установка по умолчанию: 2)
K	Реле двигателя насоса	T1	Внутренний источник питания 24 В
		X	Разъем для подключения к электросети
		Y11	Впускной клапан для водопроводной воды
		Y12	Дренажный клапан очищенной воды

Рис. 16: Схема электроподключений отдельной установки Condair RO-A

11.1.2 Схема электроподключений при работе Condair RO-A с пароувлажителем Condair RS



- | | | | |
|-----|--|-------|---|
| A1 | Плата питания Condair RO-A | JP2 | Предостережение: запрещается устанавливать переключатель в это положение! |
| A2 | Контроллер Condair RS | JP3 | Переключатель для подключения по шине (для последнего устройства на шине) |
| A3 | Плата питания Condair RS | JP7 | Переключатель для подключения по Modbus (при подключении по Vasnet – снять) |
| F1 | Плавкий предохранитель 1 А с замедленным срабатыванием | K | Реле двигателя насоса |
| F2 | Плавкий предохранитель 6,3 А с замедленным срабатыванием | LS1 | Датчик утечки (поставляется по заказу) |
| H | Плата удаленной индикации (поставляется по заказу) | LS2-4 | Напольный датчик утечки (подключение до 3-х датчиков) |
| JP1 | Положение переключателя при напряжении 5 В | | |

Рис. 17: Схема электроподключений при работе Condair RO-A с пароувлажителем Condair RS

11.1.3 Схема подключения клемм Condair RO-A

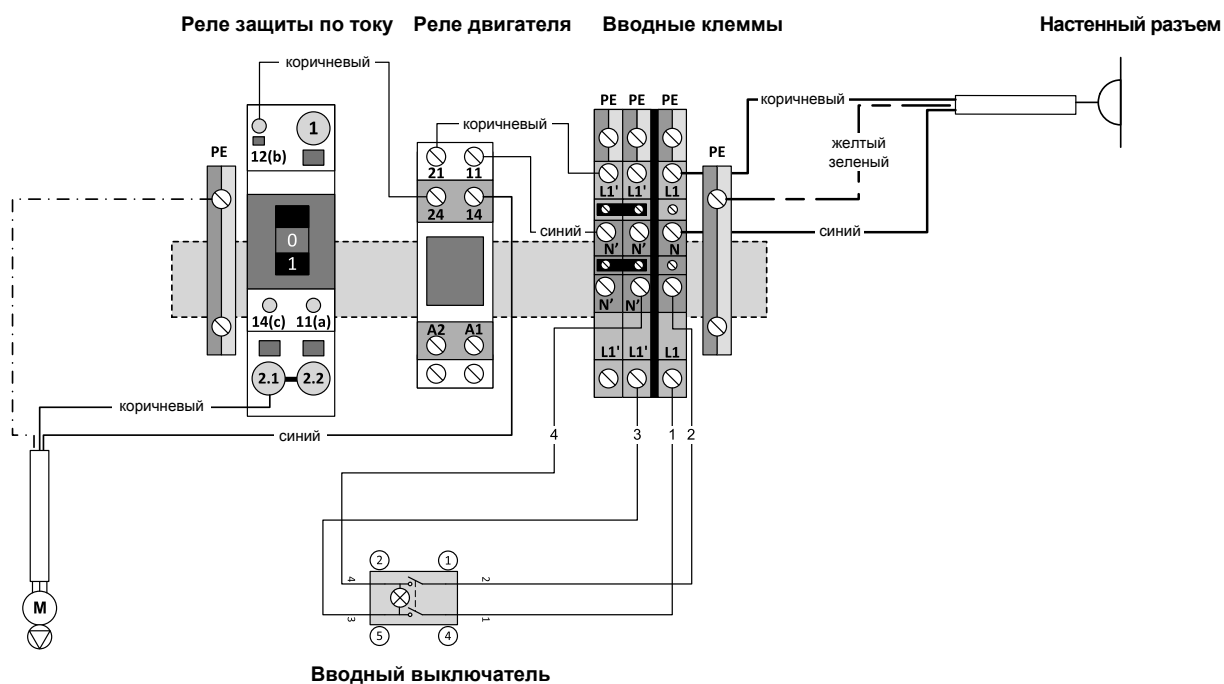
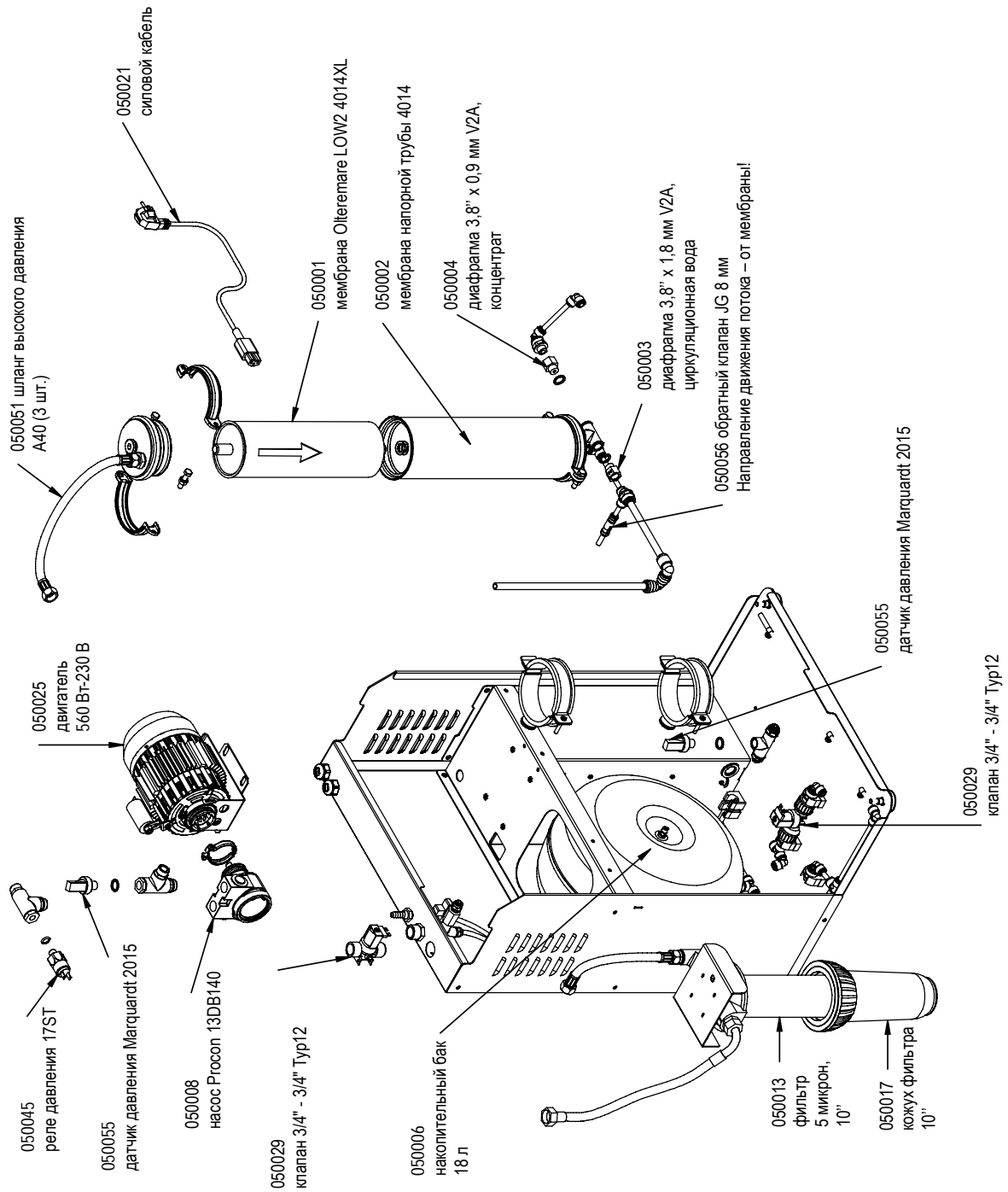


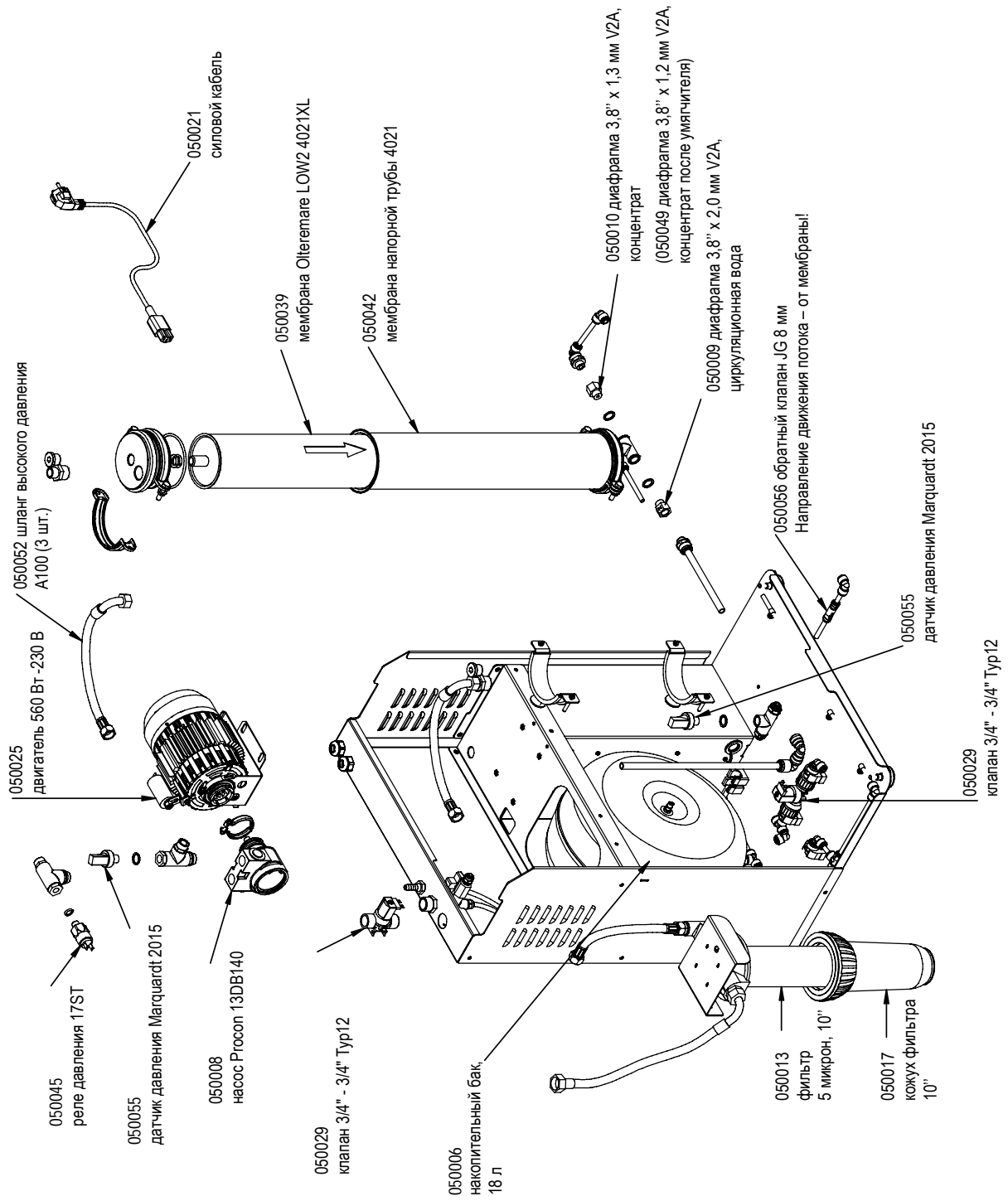
Рис. 18. Подключение клемм Condair RO-A

11.2 Запчасти

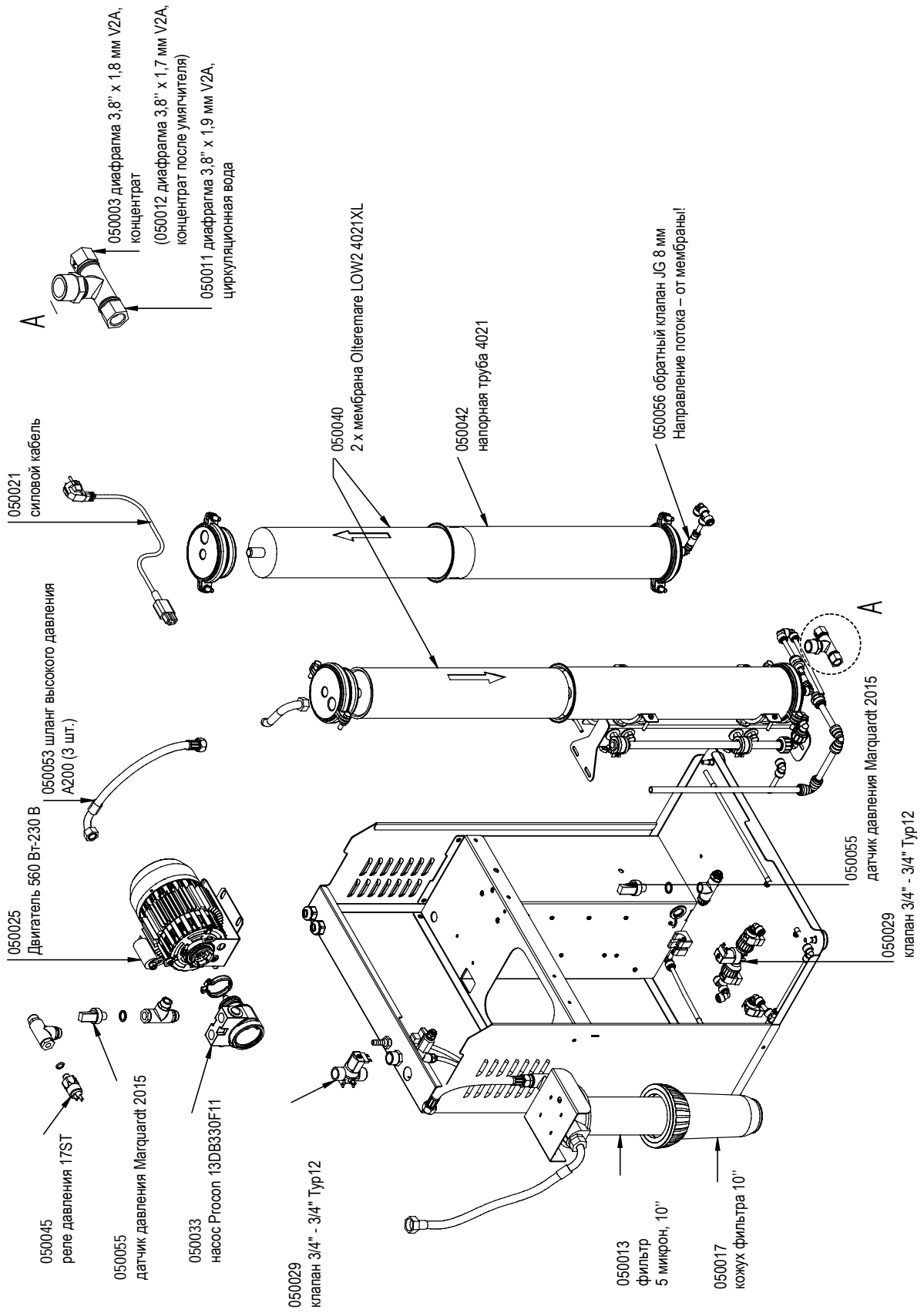
11.2.1 Запчасти для Condair RO-A40



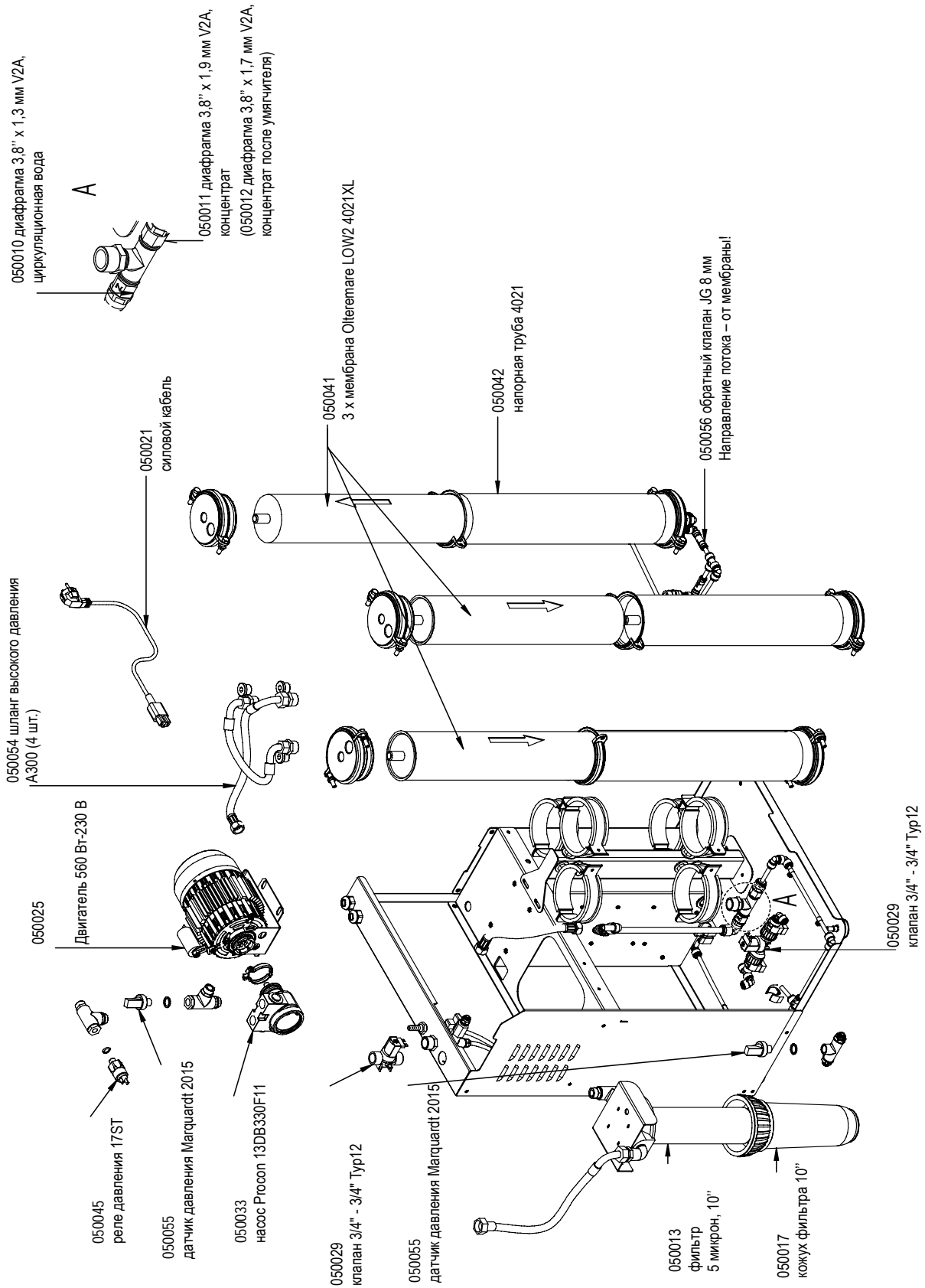
11.2.2 Запчасти для Condair RO-A100



11.2.3 Запчасти для Condair RO-A200



11.2.4 Запчасти для Condair RO-A300



Расходные материалы для вспомогательных устройств

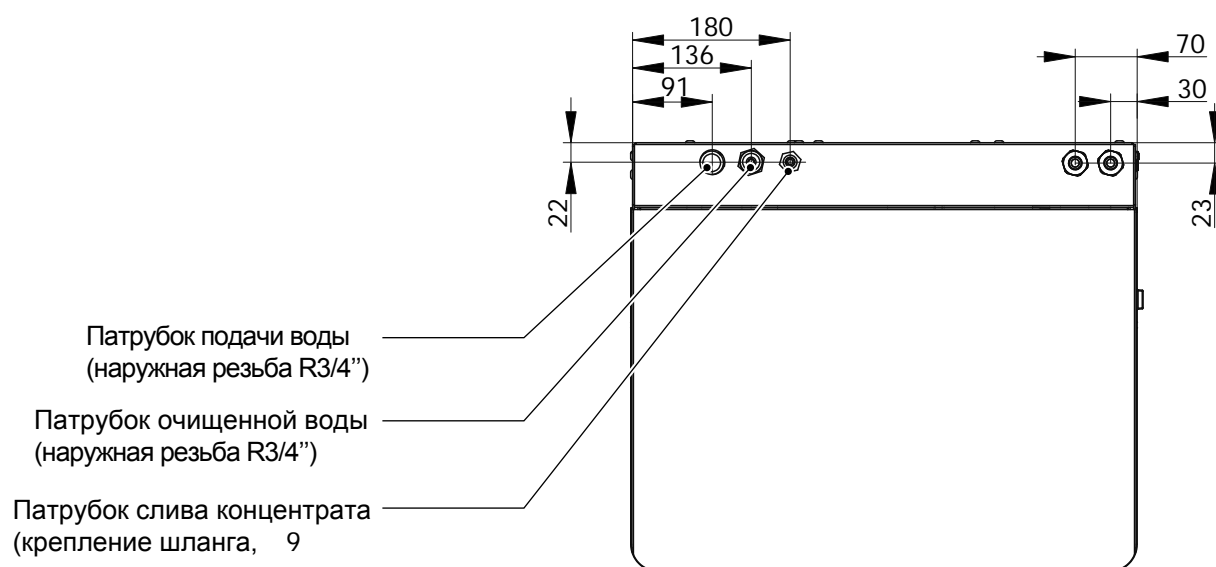
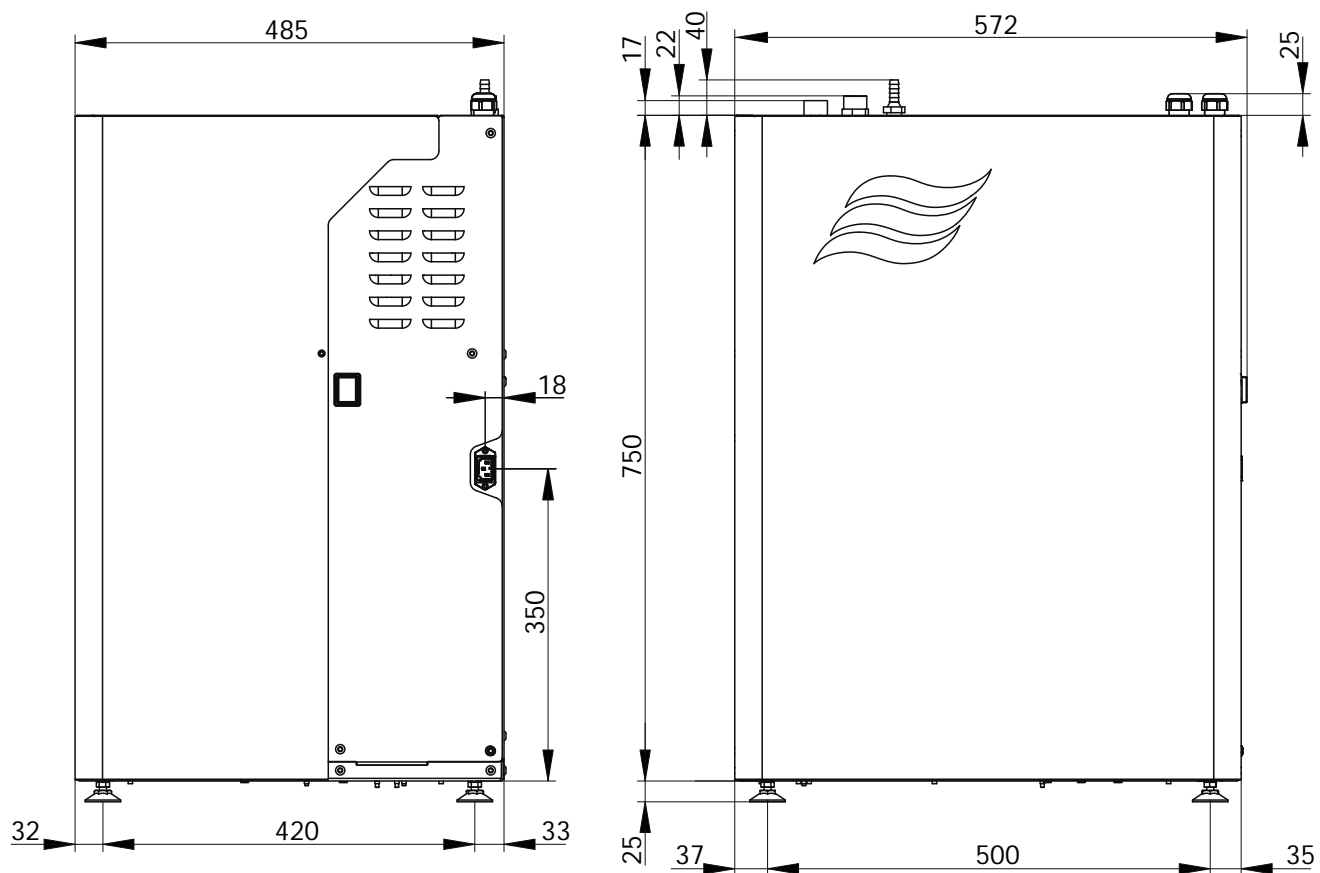
Водоумягчитель

Артикул	Наименование
001026	Солевой брикет, 25 кг

Трехступенчатый фильтр

Артикул	Наименование
050058	Кольцевые уплотнения труб под давлением, 8 шт.
050059	Картриджи фильтров (механической очистки 5 нм, угольный и механической очистки 1 нм), 20 ", 3 комплекта

11.3 Габариты установок Condair RO-A40... RO-A300



**ТЕХНИЧЕСКАЯ ПОДДЕРЖКА,
ПРОДАЖИ И ОБСЛУЖИВАНИЕ**

Condair Ltd.

Talstrasse 35-37,
CH-8808 Pfäffikon

Тел.: +41 55 416 61 11
Факс: +41 55 416 62 62

www.condair.com
www.condair-russia.com

