



# ИНСТРУКЦИЯ ПО МОНТАЖУ И ЭКСПЛУАТАЦИИ

Конденсационные осушители  
Condair DC 50-C / DC 75-C / DC 100-C  
DC 150-C / DC 200-C

# Благодарим за выбор оборудования Condair

Дата монтажа (ММ/ДД/ГГГГ):

Дата ввода в эксплуатацию (ММ/ДД/ГГГГ):

Место установки:

Модель:

Серийный номер:

## **Уведомление о правах на интеллектуальную собственность**

Данный документ и вся содержащаяся в нем информация являются собственностью компании Condair Group AG. Копирование, воспроизведение, использование или передача третьим лицам данного руководства, как полностью, так и частично, без письменного разрешения Condair Group AG, допускается только в целях проведения монтажа или технического обслуживания оборудования.

## **Уведомление об ответственности**

Condair Group AG не несет ответственности за любой ущерб, причиненный вследствие неправильного монтажа или эксплуатации оборудования, а также использования неоригинального оборудования, компонентов или запчастей без письменного согласования с Condair Group AG.

## **Уведомление об авторских правах**

© Condair Group AG, авторские права защищены. Производитель оставляет за собой право вносить изменения в конструкцию или характеристики оборудования без предварительного уведомления.

## СОДЕРЖАНИЕ

1. ВВЕДЕНИЕ .....	5
1.1 Предварительные сведения .....	5
1.2 Назначение и содержание данной инструкции .....	5
1.3 Хранение инструкции.....	5
1.4 Обновление инструкции .....	5
1.5 Использование инструкции .....	5
1.6 Возможные риски.....	6
1.7 Используемые символы.....	7
1.8 Используемые символы безопасности .....	8
1.9 Ограничения и ненадлежащее использование .....	8
1.10 Заводская табличка .....	9
2. МЕРЫ БЕЗОПАСНОСТИ .....	10
2.1 Предупреждение: потенциально опасные токсичные вещества .....	10
2.2 Правила обращения с хладагентом .....	10
2.3 Предотвращение вдыхания паров высокой концентрации .....	11
2.4 Меры безопасности в случае аварийной утечки хладагента .....	11
2.5 Основная информация о токсичности используемых жидких хладагентов .....	11
2.6 Меры первой помощи .....	11
3. ТЕХНИЧЕСКИЕ ХАРАКТЕРИСТИКИ.....	12
3.1 Общее описание .....	12
3.2 Принадлежности .....	13
3.3 Технические характеристики .....	14
3.4 Условия эксплуатации .....	16
3.5 Шумовые показатели.....	17
3.6 Предохранительные устройства .....	17
4. МОНТАЖ ОБОРУДОВАНИЯ.....	18
4.1 Общие рекомендации и используемые символы .....	18
4.2 Рекомендации по охране труда и технике безопасности .....	18
4.3 Средства индивидуальной защиты .....	18
4.4 Приемка оборудования .....	19
4.5 Хранение оборудования.....	19
4.6 Распаковка.....	19
4.7 Погрузочно-разгрузочные работы .....	19
4.8 Размещение агрегата и минимальные зазоры.....	20
4.9. Подключение слива конденсата .....	21
4.10 Продувка осушителя.....	21
4.11 Демонтаж фильтров.....	21
4.12 Монтаж встроенного электронного датчика (RGDD).....	22
4.13 Плата интерфейса RS485 (INSE) .....	22
4.14 Подключение воздухопроводов.....	22
4.15 Выносной механический гигростат (HYGR).....	23
4.16 Электромонтажные работы: меры безопасности .....	24
4.17 Электрические характеристики.....	25
4.18 Подключение электропитания .....	25
4.19 Схемы подключений .....	26
4.20 Схема фреонового контура.....	27
5. ВВОД В ЭКСПЛУАТАЦИЮ .....	27
5.1 Предварительные проверки .....	27
5.2 Панель управления.....	28
5.3 Панель удаленного управления .....	29
6. ЭКСПЛУАТАЦИЯ .....	31
6.1 Включение осушителя.....	31
6.2 Остановка работы.....	33
6.3 Режим ожидания .....	33
6.4 Изменение уставок .....	33

---

6.5 Отключение звукового оповещения .....	34
6.6 Индикация аварии на экране .....	34
6.7 Сброс сообщения об аварии.....	34
7. ТЕХНИЧЕСКОЕ ОБСЛУЖИВАНИЕ .....	35
7.1 Общие предостережения .....	35
7.2 Доступ к оборудованию .....	36
7.3 Плановое обслуживание .....	36
7.4 Периодические проверки .....	36
7.5 Ремонт контура хладагента .....	38
8. ВЫВОД ИЗ ЭКСПЛУАТАЦИИ.....	39
8.1 Отключение осушителя.....	39
8.2 Утилизация и вторичная переработка .....	39
8.3 Директива RAEE (действительно для стран ЕС) .....	39
9. ДИАГНОСТИКА И УСТРАНЕНИЕ НЕИСПРАВНОСТЕЙ.....	40
9.1 Обнаружение неисправностей.....	40
10. ГАБАРИТНЫЕ .....	41
11. ДЕКЛАРАЦИЯ СООТВЕТСТВИЯ ЕС.....	44

## 1. ВВЕДЕНИЕ

### 1.1 Предварительные сведения

Воспроизведение, полное или частичное, данного документа без предварительно полученного письменного разрешения Condaig Group AG запрещено.

Оборудование, описанное в данном документе, предназначено для использования исключительно в целях, указанных в данном документе, и в соответствии с требованиями и рекомендациями, указанными в данном документе.

Condaig Group AG не несет ответственность за возможный ущерб, нанесенный по причине неправильных монтажа, настройки, обслуживания или эксплуатации.

Запрещается использование оборудования в целях, отличных от указанных в данном документе.

Данный документ носит исключительно справочный характер и не может носить договорной характер с третьими лицами.

Condaig Group AG проводит политику постоянного совершенствования своей продукции и оставляет за собой право вносить изменения в технические характеристики и содержание данного документа в любой момент без предварительного уведомления и без обязательств по обновлению уже выпущенного оборудования.

### 1.2 Назначение и содержание данной инструкции

Данная инструкция содержит информацию по подбору, монтажу, эксплуатации и обслуживанию оборудования.

Она соответствует требованиям европейского законодательства и действующих на момент ее выпуска технических стандартов. В инструкции содержится вся необходимая для предотвращения наиболее вероятного неправильного использования оборудования информация.

### 1.3 Хранение инструкции

Данную инструкцию необходимо хранить в пыли- и влагозащищенном месте, легкодоступном для эксплуатационного персонала. При передаче оборудования другому владельцу инструкцию необходимо передать вместе с оборудованием.

### 1.4 Обновление инструкции

Рекомендуется использовать последнюю доступную версию данной инструкции. При наличии обновлений их необходимо прикладывать к инструкции.

Получить последнюю версию инструкцию можно у местного представителя компании-производителя.

### 1.5 Использование инструкции



Данная инструкция является неотъемлемой частью осушителя.



До выполнения любых действий с осушителем, особенно работ по перемещению, погрузке и разгрузке, монтажу, обслуживанию или демонтажу оборудования, необходимо тщательно изучить содержание инструкции.

Действия с повышенным риском обозначены в данной инструкции специальными символами, описанными далее.

## 1.6 Возможные риски

Несмотря на то, что описанное в инструкции оборудовании было разработано с учетом минимизации возможных рисков для взаимодействующих с ним людей, полностью исключить вероятность подобных рисков технически невозможно. Поэтому необходимо строго соблюдать требования данной инструкции, в том числе отмеченные символами, указанными ниже:

Источник опасности	Опасность	Причина ущерба	Меры предосторожности
Теплообменники	Мелкие порезы	Прямой контакт	Избегать прикосновений, носить защитные перчатки
Вентилятор и решетка вентилятора	Порезы, повреждение глаз, переломы	Попадание острых предметов в работающий вентилятор через защитную решетку	Устранить возможность попадания острых предметов в вентилятор
Внутренние узлы: компрессоры и трубы под давлением	Ожоги	Прямой контакт	Избегать прикосновений, носить защитные перчатки
Внутренние узлы: электрические кабели и металлические детали	Поражение электрическим током, ожоги	Дефектная электроизоляция, прикосновение к металлическим деталям под напряжением	Защита силовых кабелей, заземление металлических деталей
Кожух осушителя	Отравление, ожоги	Пожар из-за короткого замыкания или перегрева	Сечение кабелей и параметры предохранителей должны соответствовать действующим нормам
Предохранительный клапан низкого давления	Отравление, ожоги	Выброс хладагента во время обслуживания по причине повышенного давления испарения	Проверить давление испарения перед выполнением работ. Использовать средства индивидуальной защиты (СИЗ). СИЗ также защищают от утечек газа через предохранительный клапан. Выход этого клапана должен быть направлен так, чтобы исключить ущерб вследствие выброса газа.
Предохранительный клапан высокого давления	Отравление, ожоги, потеря слуха	Срабатывание предохранительного клапана	По возможности следует держать клапан фреоновой контура закрытым; необходимо тщательно проверять давление конденсации и использовать все необходимые СИЗ. СИЗ также защищают от утечек газа через предохранительный клапан. Выход этого клапана должен быть направлен так, чтобы исключить причинение ущерба вследствие выброса газа.
Агрегат в целом	Пожар снаружи	Пожар вследствие природных бедствий или воспламенения оборудования поблизости	Наличие необходимых противопожарных средств
Агрегат в целом	Взрывы, травмы, ожоги, отравление вследствие природных бедствий или землетрясения	Поломки вследствие природных бедствий или землетрясения	Наличие электрических (индукторов и предохранителей) и механических (специальных якорей или вибропор) защитных устройств.

## 1.7 Используемые символы

Символы безопасности, используемые в соответствии с требованиями ISO 3864-2:



### **ЗАПРЕЩЕНО**

Черный символ внутри перечеркнутого красного круга означает, что данное действие выполнять нельзя.



### **ПРЕДОСТЕРЕЖЕНИЕ**

Черный символ в сочетании с желтым треугольником с черной рамкой означает возможную опасность.



### **ТРЕБУЕТСЯ ДЕЙСТВИЕ**

Белый символ в синем круге означает, что для устранения опасности нужно выполнить действие.

Символы безопасности, используемые в соответствии с требованиями ISO 3864-2:



Графический символ «Предупреждение» в сочетании с дополнительной информацией (текстовой или графической).

## 1.8 Используемые символы безопасности



### ОБЩАЯ ОПАСНОСТЬ

Необходимо тщательно соблюдать все требования, отмеченные этим символом. В противном случае может возникнуть опасная ситуация, в которой могут пострадать люди.



### ОПАСНОСТЬ ПОРАЖЕНИЯ ЭЛЕКТРИЧЕСКИМ ТОКОМ

Необходимо тщательно соблюдать все требования, отмеченные этим символом. Символ указывает на возможный риск поражения электрическим током.



### ПОДВИЖНЫЕ ДЕТАЛИ

Символ указывает на подвижные детали оборудования, которые могут представлять опасность.



### НАГРЕТЫЕ ПОВЕРХНОСТИ

Символ указывает на нагретые поверхности, которые могут представлять опасность.



### ОСТРЫЕ КРОМКИ

Символ указывает на детали оборудования, о которые можно порезаться.



### ЗАЗЕМЛЕНИЕ

Символом отмечены точки подключения заземления.



### ВНИМАТЕЛЬНО ИЗУЧИТЕ ИНСТРУКЦИЮ

Внимательно изучите инструкцию к оборудованию до начала выполнения любых работ.



### МАТЕРИАЛ ДЛЯ ВТОРИЧНОГО ИСПОЛЬЗОВАНИЯ ИЛИ ПЕРЕРАБОТКИ

## 1.9 Ограничения и ненадлежащее использование

Оборудование разработано для использования исключительно в целях, указанных в документации к оборудованию. Любое прочее использование оборудования является ненадлежащим, поскольку может представлять опасность для людей.



Осушители нельзя использовать в следующих случаях:

- в сильно запыленной или взрывоопасной атмосфере;
- при наличии вибраций в месте установки;
- при наличии сильных электромагнитных полей в месте установки;
- в агрессивных средах.







## 1.10 Заводская табличка

На каждом осушителе размещена заводская табличка с основной информацией об агрегате.

Внешний вид таблички может отличаться от приведенного ниже. Информация об электрооборудовании, не указанная на заводской табличке, приводится на электросхемах.

Пример заводской таблички:

		Manufacturer: PD322111	
Condair Group AG Gwattstrasse 17 8808 Pfäffikon Switzerland			
<b>1DC.150A-2A</b> <small>Modello Model</small>		<b>123456</b> <small>Matricola Serial number</small>	
<b>1</b> <small>Categoria PED PED Category</small>		<b>7/2017</b> <small>Data di fabbricazione Manufacture date</small>	
<b>R410A</b> <small>Tipo refrigerante Refrigerant type</small>	<b>2</b> <small>Gruppo fluido Fluid group</small>	<b>2088</b> <small>GWP</small>	
<b>C1 0,9 Kg</b> <small>Carica refrigerante Refrigerant charge</small>	<b>C2</b> <small>C3</small>	<b>1,88 ton</b> <small>CO<sub>2</sub> Equivalente CO<sub>2</sub> Equivalente</small>	
<b>230V-1ph-50Hz</b> <small>Tensione-Fasi-Frequenza Voltage-Phases-Frequency</small>	<b>13.4 A</b> <small>F.L.A. (A)</small>	<b>2.7 kW</b> <small>F.L.I. (kW)</small>	
<small>LATO BASSA PRESSIONE LOW PRESSURE SIDE</small>		<small>LATO ALTA PRESSIONE HIGH PRESSURE SIDE</small>	
<b>22 bar</b> <small>PS</small>		<b>42 bar</b> <small>PS</small>	
<b>Min -30 °C</b> <small>Temperatura di progetto Design temperature</small>	<b>Max +130 °C</b> <small>Temperatura di progetto Design temperature</small>	<b>Min -30 °C</b> <small>Temperatura di progetto Design temperature</small>	<b>Max +130 °C</b> <small>Temperatura di progetto Design temperature</small>
<b>145 Kg</b> <small>Peso a vuoto Weight</small>			
<small>Contiene gas fluorurati ad effetto serra disciplinati dal protocollo di Kyoto Contains fluorinated greenhouse gasses covered by the Kyoto protocol</small>			
			



Запрещается снимать заводскую табличку с агрегата.

## 2. МЕРЫ БЕЗОПАСНОСТИ

### 2.1 Предупреждение: потенциально опасные токсичные вещества

#### 2.1.1 Тип используемого хладагента: R410A

- Дифторометан (HFC-32), 50% (по массе), № CAS: 000075-10-5.
- Пентафторэтан (HFC-125), 50% (по массе), № CAS: 000354-33-6.

#### 2.1.2 Тип используемого масла

Полиэфирное масло. См. информацию на заводской табличке компрессора.



Более подробная информация о характеристиках хладагента и масла, используемых в осушителе, приводится в документации производителей хладагента и масла.

Основная информация об экологической безопасности, касающаяся типов используемых жидких хладагентов.



**ОХРАНА ОКРУЖАЮЩЕЙ СРЕДЫ:** тщательно изучите информацию об экологической безопасности и последующие инструкции.

#### 2.1.3 Стойкость и способность к разложению

Используемые хладагенты относительно быстро разлагаются в нижних слоях атмосферы (в тропосфере). Продукты разложения обладают высокой дисперсностью и, следовательно, распространяются в очень низких концентрациях. Они не влияют на образование фотохимического смога и не относятся к категории летучих органических соединений (ЛОС) согласно положениям ЕЭК ООН. Компоненты хладагентов R407C (R32, R125) не разрушают озоновый слой. Применение этих веществ регулируется Монреальским протоколом (редакция 1992 г.) и директивой ЕС № 2037/200 от 29 июня 2000 г.

#### 2.1.4 Воздействие выбросов

Выбросы в атмосферу данного продукта не образуют долговременное загрязнение.

#### 2.1.5 Требования по охране труда и меры по обеспечению безопасности персонала

Необходимо использовать защитную одежду и перчатки, а также средства защиты глаз и лица.

#### 2.1.6 Предельно допустимые концентрации на рабочем месте

R410A

HFC-32: среднесменный показатель воздействия (TWA) – 1000 ppm;

HFC-125: TWA – 1000 ppm

### 2.2 Правила обращения с хладагентом



Пользователи и технический персонал должны быть надлежащим образом проинформированы о возможных рисках при обращении с потенциально токсичными веществами. Несоблюдение этих указаний может привести к травмированию персонала или к повреждению оборудования.

### 2.3 Предотвращение вдыхания паров высокой концентрации

Концентрацию хладагента в атмосфере следует минимизировать и поддерживать на уровне ниже предельно допустимой концентрации на рабочем месте. Пары хладагента тяжелее воздуха, они могут скапливаться в опасных концентрациях у поверхности пола, где интенсивность вентиляции значительно ниже. Необходимо обеспечить надлежащую вентиляцию помещения. Необходимо избегать контакта хладагента с открытым огнем и горячими поверхностями, поскольку при этом могут образовываться токсичные и ядовитые продукты разложения. Необходимо избегать попадания жидкого хладагента в глаза или на кожу.

### 2.4 Меры безопасности в случае аварийной утечки хладагента

Во время ликвидации утечки необходимо использовать средства индивидуальной защиты (например, респираторы).

Изолируйте источник утечки, если это безопасно. В случае утечки небольшого количества хладагента и при наличии надлежащей вентиляции дождитесь испарения хладагента. В случае серьезной утечки обеспечьте надлежащую вентиляцию помещения.

Соберите разлитую жидкость с помощью песка, земли или других абсорбирующих материалов.

Не допускайте попадания хладагента в дренажные и канализационные каналы или в подвалы, поскольку при этом могут образовываться паровые пробки.

## 2.5 Основная информация о токсичности используемых жидких хладагентов.

### 2.5.1 Вдыхание

Высокие концентрации паров хладагента в атмосфере могут вызвать анестетический эффект с возможной потерей сознания. Длительное воздействие паров может привести к аритмии сердца и к внезапной смерти. Высокие концентрации паров могут стать причиной асфиксии вследствие снижения содержания кислорода в воздухе.

### 2.5.2 Попадание на кожу

Попадание брызг на кожу может вызывать обморожение. Это может оказаться не опасно, если кожу тщательно протереть. Частое или длительное воздействие хладагента может привести к пересыханию, растрескиванию и раздражению кожи.

### 2.5.3 Попадание в глаза

Попадание брызг в глаза может вызывать обморожение.

### 2.5.4 Попадание внутрь

Маловероятно, но может вызвать обморожение.

## 2.6 Меры первой помощи



Необходимо строго следовать предупреждениям и выполнять процедуры оказания первой помощи, описанные далее.

### 2.6.1 Вдыхание

Переместите пострадавшего от источника воздействия, согрейте его/ее и оставьте его/ее в состоянии покоя. При необходимости дайте кислород. В случае остановки дыхания или ослабления дыхания сделайте искусственное дыхание. В случае остановки сердца сделайте непрямой массаж сердца. Вызовите скорую помощь.

### 2.6.2 Попадание на кожу

При попадании хладагента на кожу немедленно промойте ее теплой водой. Согрейте поврежденные ткани водой. Снимите загрязненную одежду. Одежда может прилипнуть к коже в случае обморожения. Если появляется раздражение, припухлость или волдыри, обратитесь за медицинской помощью.

### 2.6.3 Попадание в глаза

Немедленно промойте глаза специальной жидкостью или чистой водой, не закрывая веки; промывайте глаза в течение минимум десяти минут. Вызовите скорую помощь.

### 2.6.4 Попадание внутрь

Не вызывайте рвоту. Если пострадавший находится в сознании, он/она должен прополоскать рот водой; дайте ему/ей выпить 200 – 300 мл воды. Незамедлительно обратитесь за медицинской помощью.

### 2.6.5 Дополнительная медицинская помощь

Устраните симптомы и выполните предписанные процедуры. Не вводите адреналин или другие симпатомиметические средства, это может привести к сердечной аритмии.

### 3. TECHNICAL CHARACTERISTICS

#### 3.1 Общее описание

Осушители серии Condair DC предназначены для регулирования уровня влажности воздуха или предотвращения конденсации влаги. Их можно использовать в архивах, гладильных комнатах, книжных магазинах, сыроваренных фабриках, подвалах и других помещениях с высокой влажностью воздуха. В серию входят 5 типоразмеров с производительностью осушения от 73 до 240 л/сутки. Продуманная конструкция обеспечивает удобный доступ к внутренним узлам агрегата, что снижает стоимость обслуживания и ремонта оборудования.

В стандартную комплектацию осушителей входят электромагнитные клапаны подачи горячего парообразного хладагента, служащие для оттаивания испарителя в тяжелых условиях работы.

##### 3.1.1 Рама

Рама осушителя изготовлена из оцинкованной толстостенной стали и окрашена полиуретановым порошковым составом, повышающим срок службы оборудования в агрессивных средах. Самонесущая рама состоит из съемных панелей. Во всех осушителях устанавливается дренажный поддон из ПВХ. Нижняя и передняя панели окрашены в цвет RAL 9006.

##### 3.1.2 Фреоновый контур

Фреоновый контур состоит из компонентов ведущих мировых производителей; сварные швы отвечают требованиям ISO 97/23. В контуре используется хладагент R410A. В состав фреонового контура входят: капиллярная трубка, ниппельные сервисные клапаны и предохранительный клапан (в соответствии с требованиями к сосудам под давлением). Все осушители комплектуются электромагнитными клапанами системы оттаивания испарителя.

##### 3.1.3 Компрессоры

В осушителе используются винтовые компрессоры с защитой от перегрева, установленной в обмотку двигателя. Компрессор установлен на резиновых виброопорах и в стандартной комплектации оснащен шумоизолирующим кожухом. Доступ к компрессору для обслуживания осуществляется через переднюю панель осушителя.

##### 3.1.4 Конденсатор и испаритель

Конденсаторы и испарители изготовлены из медных трубок с алюминиевым оребрением.

Для защиты от коррозии испарители окрашены эпоксидным порошковым составом.

Диаметр медных трубок: 3/8"; толщина алюминиевых ребер: 0,1 мм. Для улучшения теплоотдачи трубки механически запрессованы в алюминиевые ребра. Геометрические характеристики теплообменников обеспечивают низкое падение напора воздушного потока и позволяют использовать низконапорные малощумные вентиляторы. В стандартной комплектации все осушители оснащены дренажными поддонами из ПВХ и датчиками температуры для предотвращения обмерзания теплообменников.

##### 3.1.5 Вентиляторы

Центробежные вентиляторы, используемые в агрегатах, изготовлены из оцинкованной стали. Вентиляторы статически и динамически сбалансированы. Они имеют 3 скорости вращения, оснащены встроенной защитой от перегрева и непосредственно соединяются с двигателем. Степень защиты электродвигателя: IP54.

##### 3.1.6 Воздушный фильтр

Сменные фильтры изготовлены из синтетического рифленого материала, не накапливающего статический заряд. Класс эффективности: ePM10 50% (16890:2017).

##### 3.1.7 Система управления

Осушители в стандартной комплектации оснащены микропроцессорной системой управления. Функции системы управления: регулирование температуры воды, защита от обмерзания, управление работой компрессора по времени, выполнение последовательности запуска компрессора, сброс аварий, сухой контакт для подключения удаленного аварийного сигнала, индикация аварий и режимов работы.

##### 3.1.8 Электрошкаф

Коммутационная плата агрегата отвечает требованиям норм CEE 73/23 и 89/336 по электромагнитной совместимости. Для доступа к плате необходимо перевести главный выключатель в положение «Выкл.» и снять переднюю панель осушителя. В стандартную комплектацию также входят: вводный выключатель, магнитные термореле, автоматические выключатели в цепи управления, контакторы для подключения компрессора и вентилятора. На коммуникационной плате расположены беспотенциальные контакты для удаленного включения/выключения агрегата и сигнализации об аварии.

### 3.1.9 Контрольно-измерительные приборы и защитные устройства

В комплект поставки осушителя входят следующие контрольно-измерительные приборы и защитные устройства: термостат защиты от обмерзания, подающий сигнал на запуск цикла оттаивания; реле высокого давления с автоматическим сбросом; защита компрессора по высокой температуре.

### 3.1.10 Заводские испытания

Все агрегаты поставляются полностью собранными на заводе-изготовителе (с выполненными внутренними подключениями); после выполнения тестов на герметичность оборудование тщательно просушено и заправлено хладагентом R410A. Перед отгрузкой агрегаты проходят испытания на работоспособность. Оборудование отвечает требованиям европейских директив, маркируется знаком CE и имеет все необходимые декларации и сертификаты соответствия.

## 3.2 Принадлежности

### 3.2.1 Фланец для соединения с воздуховодом (CANA)

Прямоугольный фланец на нагнетательном раструбе вентилятора предназначен для подключения воздуховода.

### 3.2.2 Выносной механический гигростат (HYGR)

Предназначен для установки на стену; оснащен поворотным регулятором; диапазон регулирования: 30–100% с точностью 3%.

### 3.2.3 Плата интерфейса RS485 (INSE)

Плата позволяет подключать к осушителю различные устройства по протоколу Modbus.

### 3.2.4 Комплект для подключения воздуховодов (KGBH)

Регулируемые алюминиевые решетки; оснащены рамками для монтажа на стену.

### 3.2.5 Малошумное исполнение (LS00)

Компрессоры и теплообменники осушителей в малошумном исполнении оснащены дополнительной шумоизоляцией из материала повышенной плотности.

### 3.2.6 Панель удаленного управления (PCRL)

Панель можно смонтировать на расстоянии до 50 м от осушителя; она дублирует все функции встроенной панели. Подключение осуществляется двухжильным кабелем сечением 0,5 мм<sup>2</sup>.

### 3.2.7 Электронный датчик температуры и влажности (RGDD)

Встроенный электронный датчик температуры и влажности.

### 3.2.8 Напорный ЕС-вентилятор (VECE)

Высокопроизводительный центробежный вентилятор двустороннего всасывания с наклонными вперед лопатками напрямую подключен к электродвигателю. Рабочее колесо и спиральный кожух вентилятора изготовлены из оцинкованной толстостенной стали и окрашены полиуретановым порошковым составом, повышающим срок службы оборудования в агрессивных средах. Вентилятор оснащен бесщеточным двигателем постоянного тока с внешним ротором; обмотки двигателя эффективно охлаждаются, отсутствуют потери мощности на шкивах и ременных передачах. Вентиляторы статически и динамически сбалансированы по классу 6,3 в соответствии с требованиями ISO1940. Электродвигатель оснащен отдельным электронным коммутатором, устройством регулирования скорости 0–10 В и устройством защиты от перегорания (при значительном снижении электромощности); степень защиты кожуха – IP54; возможно управление по протоколу Modbus RTU.

### 3.3 Технические характеристики

DC-C		50	75	100	150	200
Производительность осушения при 30°C-80%	л/сутки	49	73	95	155	190
Производительность осушения при 30°C - 60%	л/сутки	39,0	56,7	77,4	118,3	146,7
Производительность осушения при 27°C - 60%	л/сутки	34,9	50,1	69,1	104,4	129,5
Производительность осушения при 20°C - 60%	л/сутки	25,6	35,4	50,7	75,7	92,5
Номинальная потребляемая мощность <sup>(1)</sup>	кВт	0,7	1,29	1,76	2,07	2,74
Макс. потребляемая мощность	кВт	0,9	2,0	2,2	2,7	3,4
Максимальная потребляемая мощность при <sup>(1)</sup>	А	4,0	9,0	10,0	13,4	17,0
Потребляемый ток	А	19,0	27,0	40,0	46,0	65,0
Расход воздуха	м <sup>3</sup> /ч	500	800	1000	1400	1650
Располагаемый статический напор	Па	50÷150	50÷150	50÷150	50÷150	50÷150
Тип/объем хладагента		R410A	R410A	R410A	R410A	R410A
Количество хладагента	кг	2088	2088	2088	2088	2088
Потенциал глобального потепления (GWP)		0,36	0,60	0,60	0,90	1,20
Эквивалент CO <sub>2</sub>	t	0,75	1,25	1,25	1,88	2,20
Уровень звуковой мощности <sup>(2)</sup>	дБ(А)	57,0	59,0	61,0	66,5	68,5
Уровень звукового давления <sup>(3)</sup>	дБ(А)	50,0	52,0	54,0	59,5	61,5
Электропитание	В/ ф./Гц	230/1/50	230/1/50	230/1/50	230/1/50	230/1/50

Значения параметров измерены при низкой скорости вентилятора и следующих условиях:

(1) Температура: 30°C; относительная влажность: 80%.

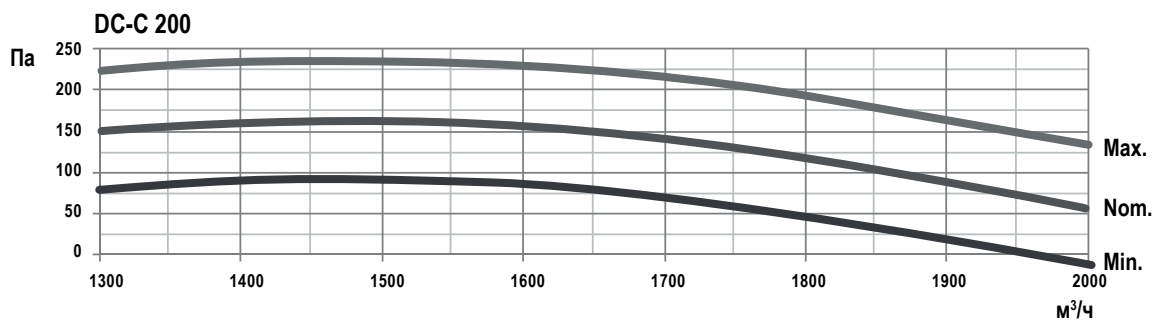
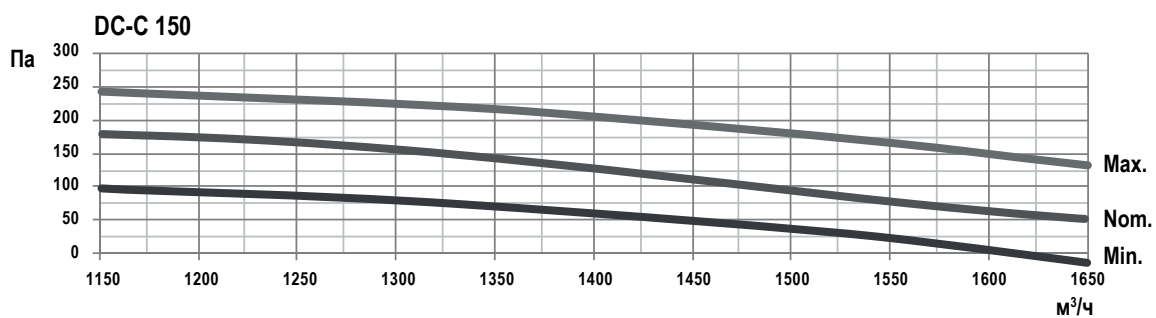
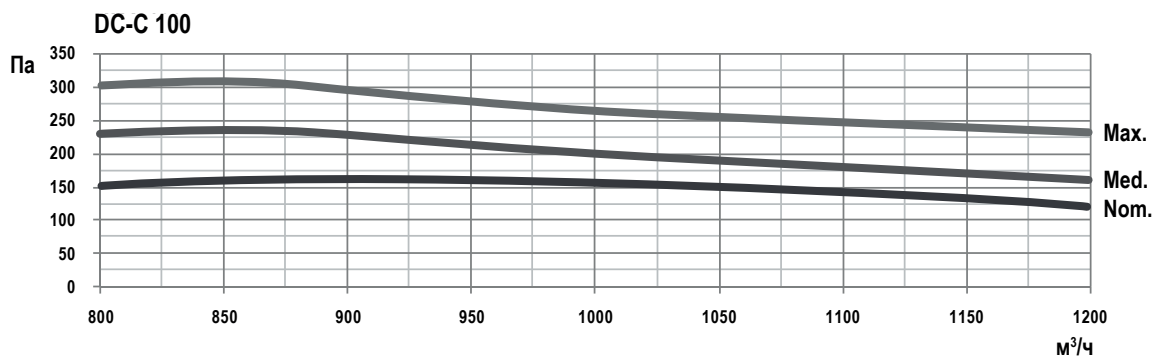
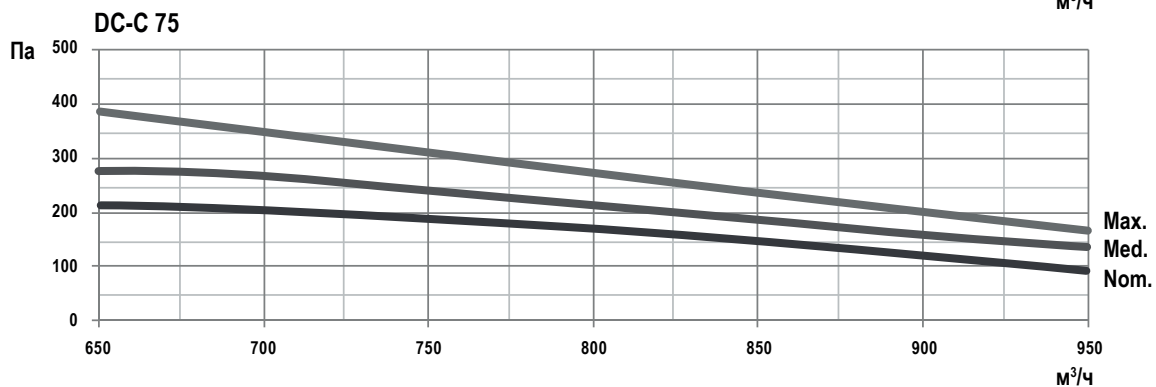
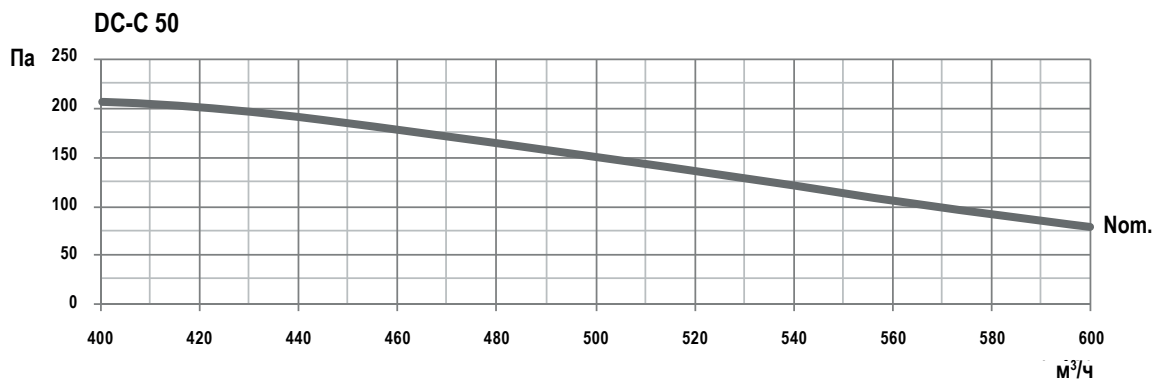
(2) Значение измерено в соответствии с требованиями ISO 9614.

(3) Значение измерено на открытом пространстве на расстоянии 1 м от агрегата, в соответствии с требованиями ISO 9614.

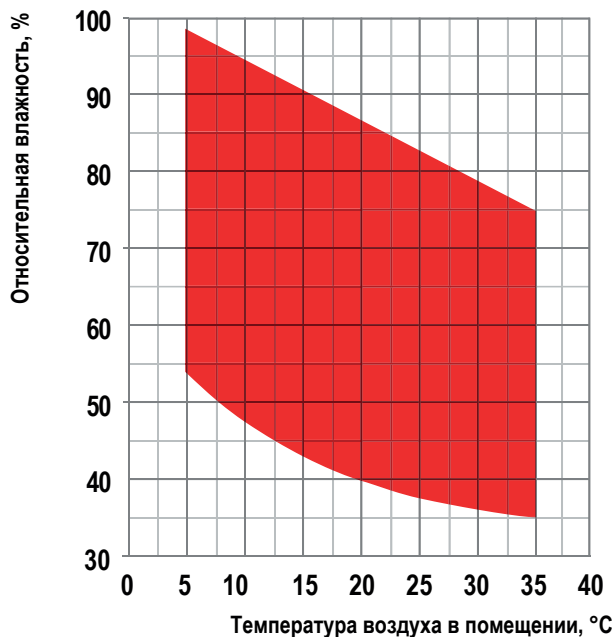


Данные по хладагенту могут быть изменены без предварительного уведомления; необходимо уточнить данные по заводской табличке на агрегате.

3.3.1 Вентиляторы



### 3.11 Условия эксплуатации



Условия эксплуатации осушителей ДОЛЖНЫ соответствовать данным на диаграммах (см. выше); работа осушителей при других условиях может привести к аннулированию гарантии. Обратитесь к представителю производителя за подробной информацией.



Температура горячей воды, используемой в агрегате, должна составлять от +55 до +80 °C.



Осушитель предназначен для установки за подвесной потолок или в отапливаемом техническом помещении. Агрегаты ЗАПРЕЩАЕТСЯ устанавливать вне помещений или в неотапливаемых технических помещениях (например, на чердаках), поскольку при низких температурах воздуха внутри кожуха может образоваться конденсат.



Осушители не предназначены для работы в запыленных помещениях и при очень низких или очень высоких температурах. Также они не предназначены для работы в коррозионной атмосфере. Для получения более подробной информации обратитесь к поставщику



### 3.7 Шумовые показатели

Шумовые показатели											
Модель	Полоса частот (Гц)								Lw		Lp
	63 dB	125 dB	250 dB	500 dB	1K dB	2K dB	4K dB	8K dB	dB	dB(A)	dB(A)
50	71,1	62,3	56,2	54,7	53,6	48,2	44,8	35,7	71,9	58,0	50,0
75	73,1	64,3	58,2	56,7	55,6	50,2	46,8	37,7	73,9	60,0	52,0
100	75,1	66,3	60,2	58,7	57,6	52,2	48,8	39,7	75,9	62,0	54,0
150	80,6	71,8	65,7	64,2	63,1	57,7	54,3	45,2	81,4	67,5	59,5
200	82,6	73,8	67,7	66,2	65,1	59,7	56,3	47,2	83,4	69,5	61,5

Lw: значение измерено в соответствии с требованиями ISO 9614.

Lp: значение измерено на открытом пространстве на расстоянии 1 м от агрегата, коэффициент направления Q = 2 в соответствии с требованиями ISO 9614.

### 3.8 Предохранительные устройства

#### 3.8.1 Реле высокого давления

Сигнал реле высокого давления останавливает работу осушителя, если давление нагнетания компрессора превышает заданное значение. Перезапуск выполняется автоматически после того, как давление нагнетания окажется ниже установленного значения на определенную величину.

#### 3.8.2 Термостат оттаивания

Устройство подает на контроллер сигнал о необходимости запуска цикла оттаивания. После запуска цикла термостат передает сигнал о возможности завершения оттаивания.

#### 3.8.3 Оттаивание теплообменника

Замерзание влаги на теплообменнике снижает расход воздуха через теплообменник, уменьшает площадь теплоотдачи и, соответственно, снижает производительность осушителя и может привести к повреждению узлов агрегата. Все осушители Condair DP в стандартной комплектации оснащены функцией автоматического оттаивания теплообменника. Запуск функции выполняется по сигналу датчика (термостата оттаивания), установленного на испарителе. При необходимости выполнения оттаивания система управления останавливает работу компрессора; при этом вентилятор продолжает вращаться. После завершения оттаивания система управления запускает компрессор с небольшой задержкой, необходимой для полной просушки теплообменника.

## 4. МОНТАЖ ОБОРУДОВАНИЯ

### 4.1 Общие рекомендации и используемые символы



До выполнения любых работ с оборудованием эксплуатационный персонал должен пройти соответствующее обучение. Также необходимо заранее тщательно изучить содержание данной инструкции.



Любые работы по техническому обслуживанию должны выполняться квалифицированным персоналом, имеющим необходимые навыки и допуски в соответствии с действующими нормами.



Монтаж и техническое обслуживание оборудования должны соответствовать требованиям действующих норм и правил.



Не следует без необходимости прикасаться к оборудованию; следует избегать попадания посторонних предметов в движущиеся части осушителя.

### 4.2 Рекомендации по охране труда и технике безопасности



На рабочем месте необходимо поддерживать чистоту и порядок; не должно быть помех для свободного перемещения. На рабочем месте необходимо предусмотреть достаточное освещение. Недостаточное или избыточное освещение может привести к нежелательным последствиям.



Рабочее место должно надлежащим образом вентилироваться; в доступном месте должны находиться респираторы, соответствующие требованиям действующих норм.

### 4.3 Средства индивидуальной защиты



При эксплуатации и проведении технического обслуживания технический персонал должен использовать средства индивидуальной защиты, перечисленные ниже:



Защитная обувь



Защитные очки



Защитные перчатки



Защита органов дыхания



Шумозащитные наушники

#### 4.4 Приемка оборудования

При выполнении монтажа ил обслуживания оборудования необходимо строго следовать указаниям данной инструкции и информации на корпусе осушителя и выполнять все необходимые меры предосторожности. Несоблюдение этих требований может привести к возникновению потенциально опасной ситуации. После получения оборудования необходимо проверить отсутствие на нем механических повреждений. При обнаружении механических повреждений необходимо сделать соответствующую пометку в отгрузочных документах. Также необходимо в течение установленного срока уведомить о факте повреждения компанию-перевозчика. Серьезные повреждения необходимо описать в письменном заявлении.

До приемки оборудования необходимо проверить:

- отсутствие механических повреждений на оборудовании или упаковке;
- соответствие товаров накладной.

#### Действия в случае обнаружения повреждений

- Указать повреждения в отгрузочных документах.
- В течение установленного срока уведомить о факте повреждения компанию-перевозчика. По истечении установленного срока жалобы приниматься не будут.
- В случае серьезных повреждений необходимо составить подробный письменный отчет.

#### 4.5 Хранение оборудования

Оборудование следует хранить в помещении или под навесом, желательно – в заводской упаковке. Ключи для доступа к электрошкафу необходимо передать ответственному лицу под роспись.

##### 4.5.1 Транспортировка

Транспортировка оборудования должна выполняться специализированной компанией; характеристики транспортного средства должны обеспечивать возможность транспортировки осушителя без повреждений как в ходе самой транспортировки, так и погрузки/разгрузки. При перевозке оборудования по пересеченной местности транспортное средство должно быть оснащено специальной подвеской или внутренними перегородками в кузове.



Температура наружного воздуха при транспортировке оборудования: -20 °C ...+45 °C.

#### 4.6 Распаковка



Распаковка может представлять опасность для персонала.

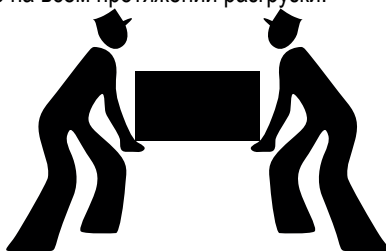
Рекомендуется снимать упаковку непосредственно перед монтажом оборудования. Упаковку необходимо снимать аккуратно, чтобы не повредить сам агрегат. Упаковочные материалы: картон, древесина, нейлон и т. д.



Ненужные упаковочные материалы следует передать в специализированную компанию для утилизации.

#### 4.7 Погрузочно-разгрузочные работы

При разгрузке оборудования необходимо избегать резких движений, чтобы не повредить элементы фреоновой контура, медные трубки и другие компоненты осушителя. Оборудование необходимо разгружать с помощью автопогрузчика или специальных ремней. В процессе разгрузки необходимо следить за тем, чтобы не повредить боковые панели корпуса осушителя. Осушитель должен сохранять горизонтальное положение на всем протяжении разгрузки.



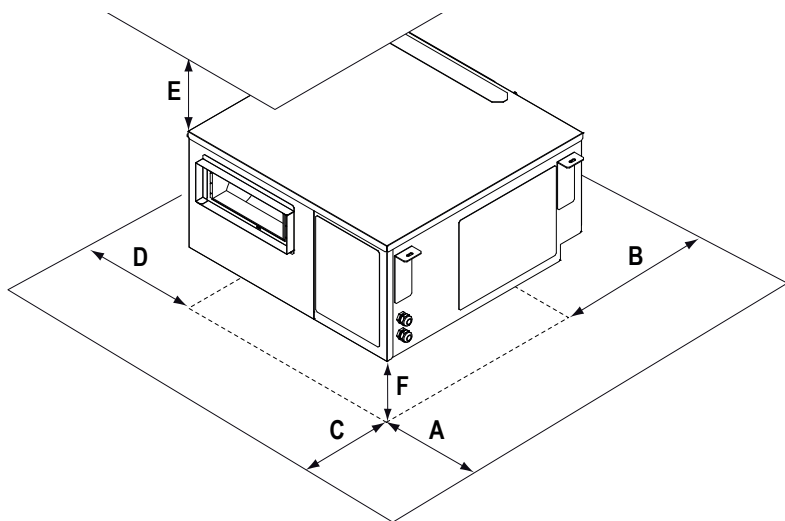
## 4.8 Размещение агрегата и минимальные зазоры



Осушитель необходимо устанавливать в месте, доступном для обслуживания и ремонта. Гарантия не покрывает расходы на подъемное оборудование, используемое при проведении гарантийного ремонта.

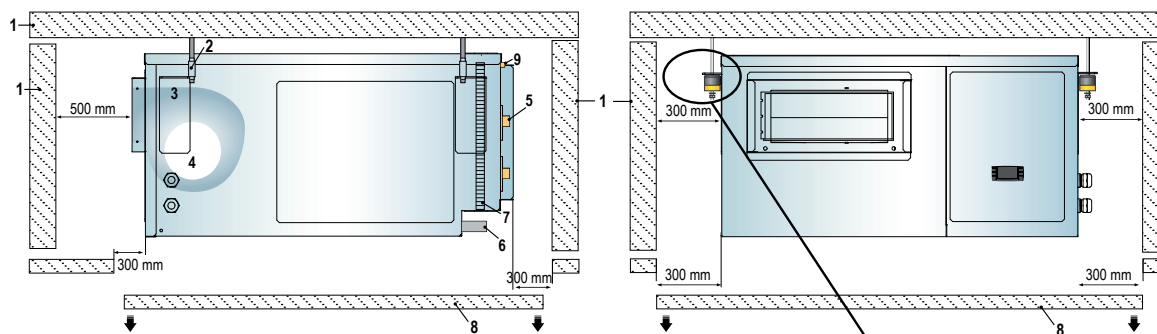


Место размещения агрегата должно соответствовать стандартам EN 378-1 и 378-3 или местным нормам. При выборе места размещения агрегата необходимо учитывать риски при возможной утечке хладагента.



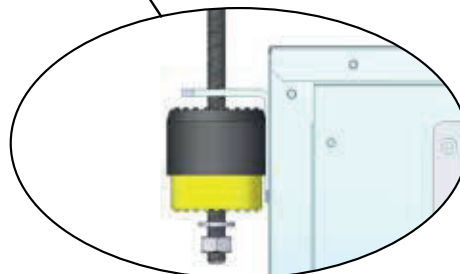
Mod.	A	B	C	D	E	F
50	300	300	500	300	100	200
75	300	300	500	300	100	200
100	300	300	500	300	100	200
150	300	300	500	300	100	200
200	300	300	500	300	100	200

### 4.8.2 Монтаж за подвесным потолком



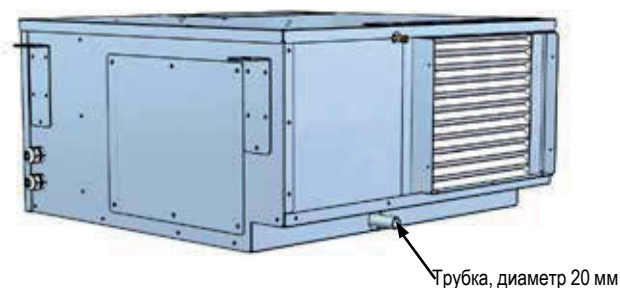
#### Обозначения

- |                               |                            |
|-------------------------------|----------------------------|
| 1. Потолок и стены            | 6. Слив конденсата         |
| 2. Виброизолирующие крепления | 7. Фильтр на входе воздуха |
| 3. Плата управления           | 8. Подвесной потолок       |
| 4. Вентилятор                 | 9. Продувочный клапан      |
| 5. Подключения воды           |                            |



#### 4.9 Подключение слива конденсата

Слив конденсата осуществляется через резиновый шланг. На шланге для конденсата необходимо установить сифон, минимальная высота которого должна соответствовать силе всасывания вентилятора.



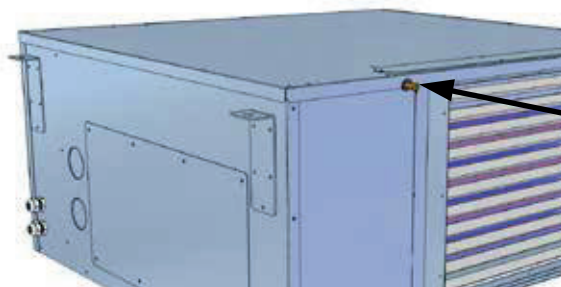
$H1 = 20 \text{ мм}$   
 $H2 = \Delta P / 2 + 20 \text{ мм}$   
 $\Delta P$  = перепад давлений в агрегате, мм вод. столба  
 $10 \text{ Па} \approx 1 \text{ мм. вод. столба}$



На линии слива конденсата необходимо установить сифон, минимальная высота которого должна соответствовать силе всасывания вентилятора, но не менее 35 мм.

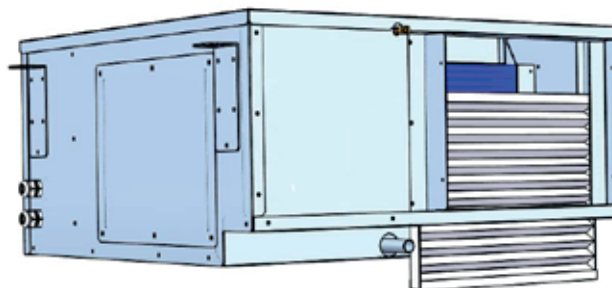
#### 4.10 Продувка осушителя

Для правильной работы осушителя необходимо удалить воздух из гидравлического контура. Для этого используется продувочный клапан в передней части агрегата.

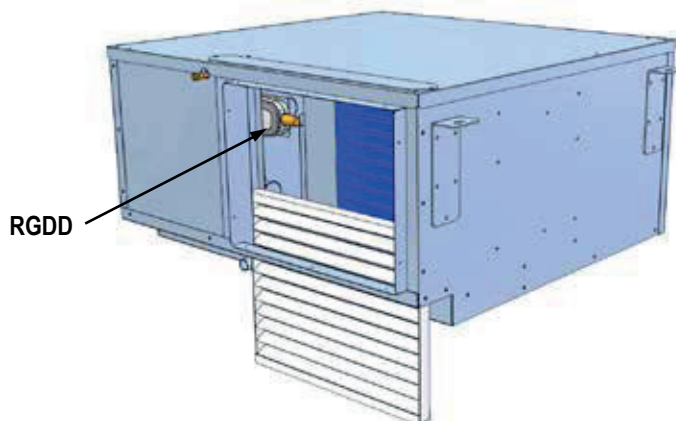


#### 4.11 Демонтаж фильтров

Чтобы демонтировать воздушный фильтр, необходимо отжать фиксирующие защелки и вытянуть фильтр снизу, как показано на схеме ниже.



#### 4.12 Монтаж встроенного электронного датчика (RGDD)

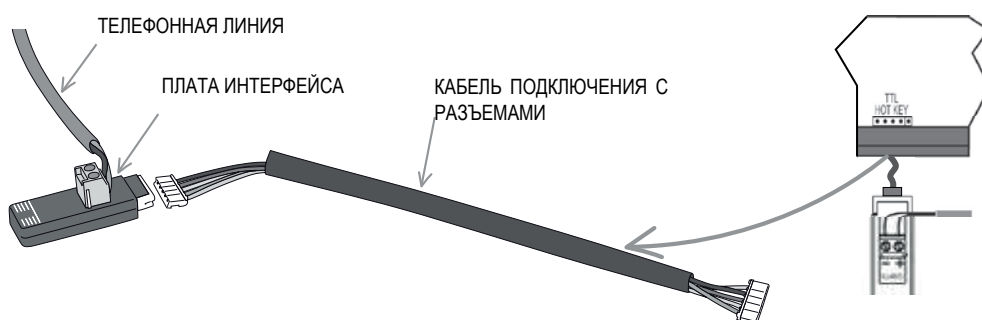


#### 4.13 Плата интерфейса RS485 (INSE)

Плата последовательного интерфейса Modbus RS485. Установка платы позволяет подключать осушитель к системам диспетчеризации по протоколу Modbus. Подключение по Modbus дает возможность дистанционно отслуживать все параметры работы осушителя и изменять значения этих параметров. Плата последовательного интерфейса, как правило, устанавливается на заводе-изготовителе. Если она поставляется отдельно, при ее подключении необходимо соблюдать полярность кабеля, см. схему далее. Несоблюдение полярности приведет к неработоспособности оборудования.

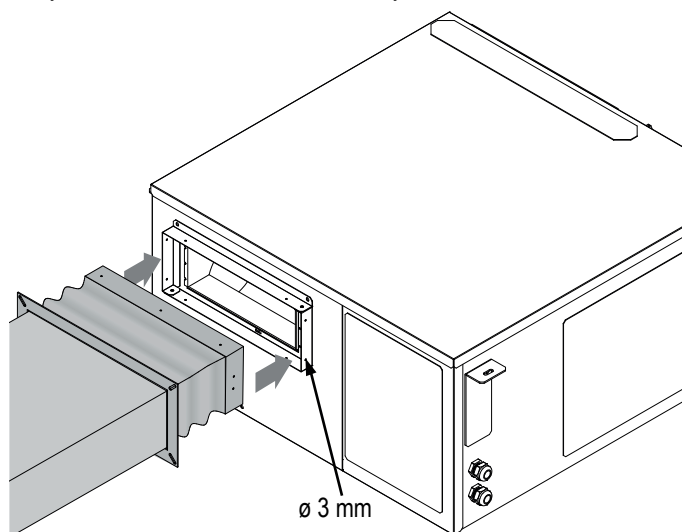
Подключение выполняется телефонным кабелем сечением 2 x 0,25 мм<sup>2</sup>.

По умолчанию, осушителю присваивается адрес 1. Перечень переменных Modbus можно получить у местного представителя.

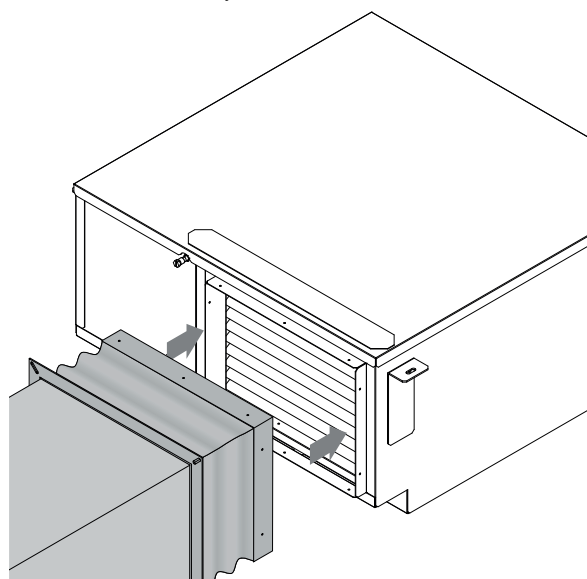


#### 4.14 Подключение воздухопроводов

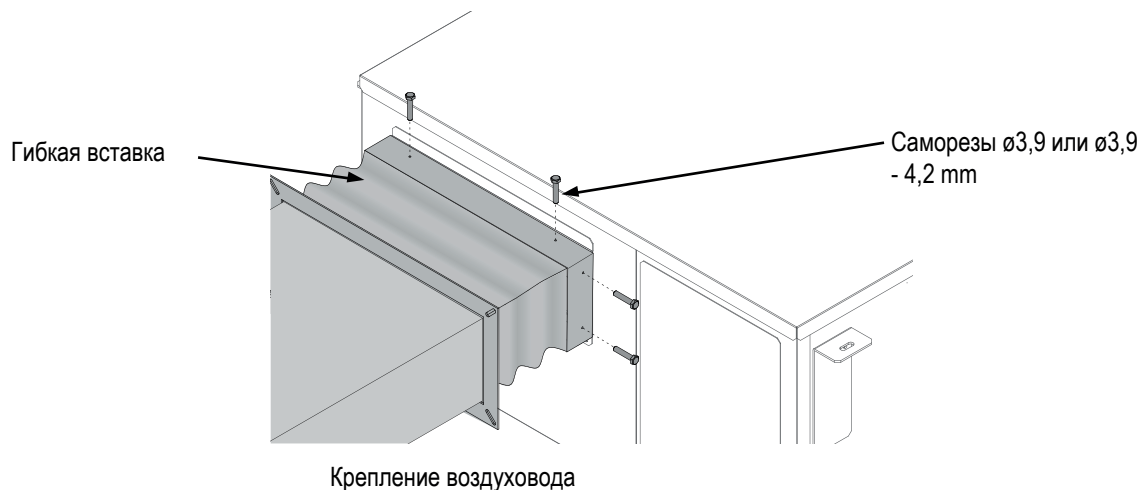
К осушителю можно подключить воздухопроводы как для всасывания, так и для нагнетания воздуха.



Воздуховод на стороне нагнетания



Воздуховод на стороне всасывания



Расход воздуха через осушитель должен быть близок к номинальному значению. Максимально допустимое отклонение – 10%.



Для ограничения уровня шума скорость воздуха в воздуховоде не должна превышать 4 м/с. При более высоких скоростях существенно снижается производительность осушения и появляется риск выноса капель конденсата в помещение.

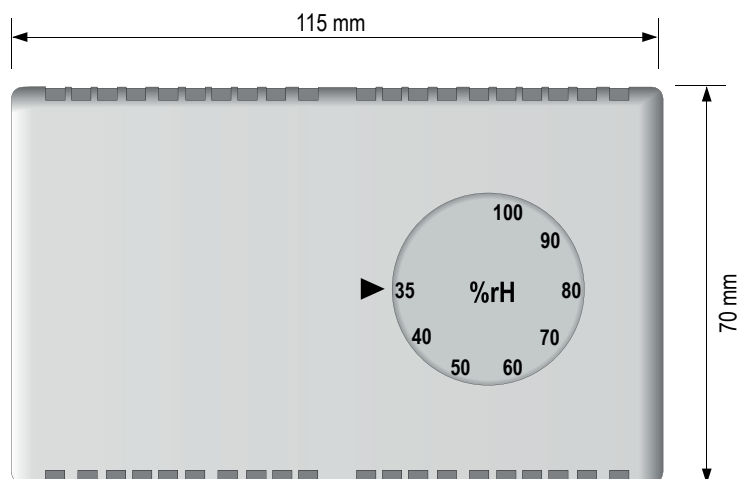


Для снижения передачи вибрации рекомендуется устанавливать между входным/выходным отверстием осушителя и воздуховодом гибкие вставки.

#### 4.15 Выносной механический гигростат (HYGR)

Выносной механический гигростат (HYGR) следует устанавливать на стене помещения на высоте 1,2–1,5 м над уровнем пола в месте, защищенном от избыточного нагрева и сквозняков. Цифры на шкале обозначают требуемую влажность в помещении (в %).

Гигростат поставляется отдельно от осушителя. Подключение гигростата выполняется в соответствии с электросхемой из комплекта поставки.



## 4.19 Электромонтажные работы: меры безопасности

Электрощиток расположен внутри осушителя, в верхней части технического отсека, рядом с элементами фреонового контура. Для доступа к электрощитку необходимо снять переднюю панель.



Электромонтажные работы должны выполняться в соответствии с электросхемой из комплекта поставки осушителя и требованиями действующих норм и правил.



Электропитание осушителя перед выполнением работ должно быть отключено главным выключателем. Необходимо исключить возможность случайного включения электропитания: главный выключатель должен быть заблокирован и оснащен специальным предупреждающим знаком.



Параметры электропитания должны соответствовать номинальным параметрам осушителя, указанным на заводской табличке на передней панели.



Параметры силового кабеля и номинал предохранителей должны соответствовать значениям, указанным в электросхеме из комплекта поставки.



Сечение кабелей должно соответствовать параметрам предохранительных устройств и учитывать все влияющие факторы (температуру, тип изоляции, длину и т. д.)



Параметры электропитания должны укладываться в допустимые диапазоны: при отклонении параметров электросети от допустимых значений гарантия на оборудование может быть аннулирована.



Реле расхода должны устанавливаться в соответствии с электросхемой из комплекта поставки. Запрещается закорачивать реле расхода на клеммной колодке. При неправильном подключении реле гарантия может быть аннулирована.



Электрооборудование должно быть заземлено в соответствии с требованиями действующих норм.



Перед выполнением любых работ по обслуживанию осушителя необходимо отключить его от электропитания.



Параметры электросети и предохранителей должны соответствовать параметрам при максимальной нагрузке, указанным в электросхеме из комплекта поставки.



### ЗАЩИТА ОТ ОБМЕРЗАНИЯ

При выключении главного выключателя прекращается подача электроэнергии на все электрические нагреватели, включая подогреватели картера компрессора. Поэтому главный выключатель следует выключать только на время технического обслуживания или ремонта осушителя.



## 4.20 Электрические характеристики



Характеристики, приводимые далее, действительны для агрегатов в стандартном исполнении без принадлежностей. Во всех остальных случаях см. данные, указанные в электросхемах.



Колебания напряжения в сети должны составлять не более  $\pm 10\%$  от номинального значения; разница между фазными напряжениями должна составлять не более 1% (по требованиям EN60204). При невозможности соблюдения этих требований необходимо связаться с представителем производителя.

Модель		50	75	100	150	200
Электропитание	В/ф./Гц	230/1/50	230/1/50	230/1/50	230/1/50	230/1/50
Питание цепи управления	В	24 V	24 V	24 V	24 V	24 V
Питание вспомогательной цепи	В/ф./Гц	230/1/50	230/1/50	230/1/50	230/1/50	230/1/50
Питание вентиляторов	В/ф./Гц	230/1/50	230/1/50	230/1/50	230/1/50	230/1/50
Сечение кабелей	мм <sup>2</sup>	1,5	2,5	2,5	4	4
Сечение заземляющего провода	мм <sup>2</sup>	1,5	2,5	2,5	4	4
Сечение кабелей <sup>(1)</sup>	мм <sup>2</sup>	4	6	6	16	16
Сечение заземляющего провода <sup>(1)</sup>	мм <sup>2</sup>	4	6	6	16	16

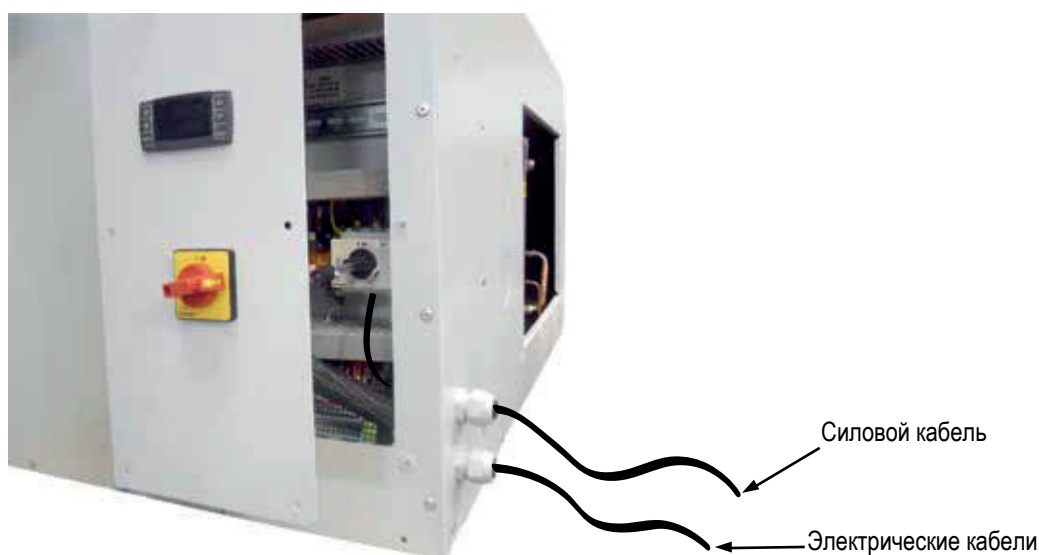
(1) Для агрегатов с электрическими нагревателями (HOEL).



Электрические параметры могут быть изменены без предварительного уведомления; необходимо уточнить данные по электросхеме из комплекта поставки.

## 4.18 Подключение электропитания

Для подключения электропитания снимите переднюю панель; проложите силовой кабель через соответствующий кабелеввод в боковой панели и подключите его к клеммной колодке. После подключения аккуратно верните переднюю панель на место.



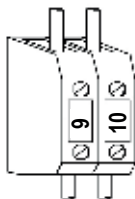
## 4.19 Схемы подключений



Обозначения клемм могут быть изменены без предварительного уведомления. Необходимо уточнить данные по электросхеме из комплекта поставки.

### 4.19.1 Подключение удаленных устройств

Все клеммы, упомянутые далее, расположены на клеммной колодке электрошкафа. Подключения выполняются по месту монтажа оборудования.

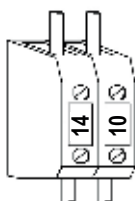


#### УДАЛЕННОЕ ВКЛЮЧЕНИЕ/ВЫКЛЮЧЕНИЕ

Включение и выключение осушителя с помощью дистанционного выключателя. Используются сухие контакты.

В стандартной комплектации контакты оснащены перемычками. При замыкании контакта агрегат включается.

При размыкании контакта агрегат выключается.

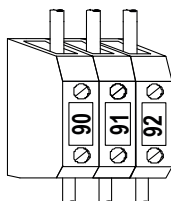


#### КОМНАТНЫЙ ГИГРОСТАТ (UA)

(Если используется выносной механический гигростат (HYGR))

При размыкании контакта осушитель выключается.

При замыкании контакта агрегат включается.

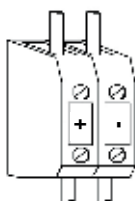


#### УДАЛЕННАЯ ИНДИКАЦИЯ АВАРИИ

Устройство визуального или аудиооповещения подключается к клеммам 90–91–92.

Клеммы 90/91: NC (нормально замкнуты).

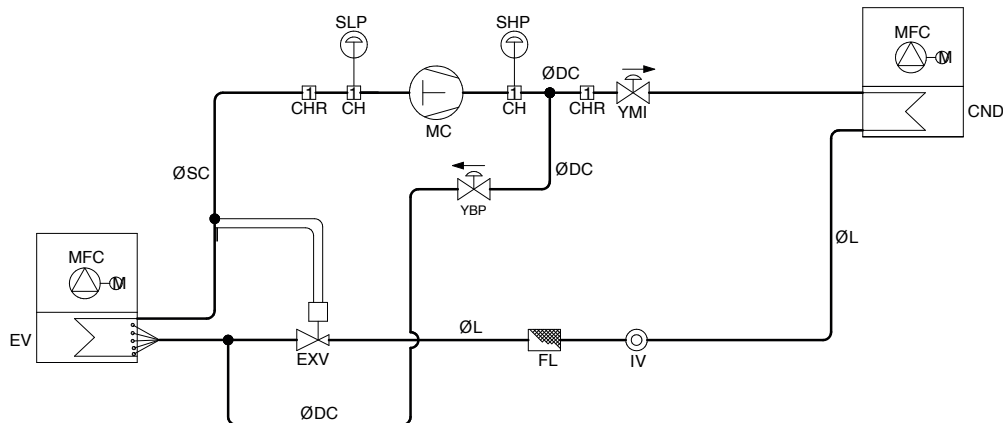
Контакты 91/92: NO (нормально разомкнуты)



#### ПАНЕЛЬ УДАЛЕННОГО УПРАВЛЕНИЯ

Панель удаленного управления дублирует все функции основной панели управления и может устанавливаться на расстоянии до 50 м от агрегата; она подключается к осушителю 2-мя проводами сечением 0,75 мм<sup>2</sup>. Во избежание помех необходимо прокладывать кабели подключения панели отдельно от силовых кабелей. Панель подключается к клеммам 60 и 61. Панель нельзя устанавливать в зоне, подверженной избыточной вибрации, в коррозионных средах при высоком запылении, или при высокой влажности воздуха. Запрещается перекрывать отверстия для вентиляции.

## 4.20 Схема фреонового контура



<b>CH</b>	Разъем	<b>MC</b>	Компрессор
<b>CHR</b>	Разъем	<b>MFC</b>	Вентилятор
<b>CND</b>	Конденсатор	<b>SHP</b>	Реле высокого давления
<b>EV</b>	Испаритель	<b>SLP</b>	Реле низкого/высокого давления
<b>EXV</b>	Терморасширительный вентиль	<b>YBP</b>	Байпасный клапан системы оттаивания
<b>FL</b>	Фильтр линии жидкости	<b>YMI</b>	Клапан встроенного конденсатора
<b>IV</b>	Смотровое стекло индикатора влаги		



Показанная схема фреонового контура может отличаться от фактической.

## 5. ВВОД В ЭКСПЛУАТАЦИЮ

### 5.1 Предварительные проверки

До ввода осушителя в эксплуатацию необходимо выполнить описанные в данной инструкции проверки параметров электросети, электрических подключений, гидравлического и фреонового контуров.



Работы необходимо выполнять в строгом соответствии с указаниями данной инструкции.

#### 5.1.1 Перед вводом в эксплуатацию



В ходе транспортировки или монтажа оборудование может быть повреждено. Перед началом работ рекомендуется проверить отсутствие утечек хладагента, возникших в результате подключения реле давления, перегибов трубок хладагента, вибраций при транспортировке или по другим причинам.

- Оборудование должно быть установлено надлежащим образом и в соответствии с требованиями данной инструкции.
- Силовые кабели должны быть подключены надлежащим образом; клеммные подключения должны быть надежно зафиксированы.
- Параметры электросети должны соответствовать данным, указанным на заводской табличке.
- Осушитель должен быть заземлен.
- Должны отсутствовать утечки хладагента.
- Должны отсутствовать потеки масла, свидетельствующие о возможной протечке.
- Давление хладагента по показателям манометра должно соответствовать номинальному давлению в режиме простоя.
- Заглушки ниппельных клапанов должны находиться на своих местах.
- Подогреватели картера компрессора (при их наличии) должны быть надлежащим образом подключены к электропитанию.
- Все гидравлические соединения должны быть выполнены надлежащим образом.
- Система должна быть промыта, и из нее должен быть удален воздух.
- Температура воды должна находиться в пределах указанных в данной инструкции значений.
- Перед вводом осушителя в эксплуатацию все снятые панели должны быть установлены на свои места и надежно закреплены.



Запрещается изменять внутренние электрические подключения в агрегате; в противном случае, гарантия будет аннулирована.

## 5.2 Панель управления



### 5.2.1 Индикаторы на экране

Экран разделен на 3 зоны:

**левая зона:** индикаторы;

**верхняя правая зона:** температура в помещении;

**нижняя левая зона:** влажность в помещении.

Icon	Значение	Инд	Значение
	Не используется		Не используется
	Компрессоры 1 и 2	<b>LP</b>	Не используется
	Осушение	<b>HP</b>	Высокое давление
	Не используется		Авария
	Вентилятор	<b>Vset</b>	Не используется
	Отображается, когда осушитель включен	<b>menu</b>	Меню активно
	Включен электронагреватель или сработал клапан подачи воды	<b>Flow!</b>	Не используется

### 5.2.2 Функции кнопок



**Нажать:** позволяет войти в меню.



**Нажать при отображении главного экрана:**

позволяет отобразить уставки.

Уставка влажности – в нижней строке появится **SETI**.

уставка температуры – в нижней строке появится **SETH**.

**Нажать и выждать 3 сек. при отображении главного экрана:**

позволяет изменить уставки.



В стандартном режиме при подключенном электронном датчике отображаются следующие индикаторы: 1 нажатие: в нижней строке появляется **Tamb** (температура в помещении); 2 нажатия: в нижней строке появляется **rH** (влажность в помещении).

В стандартном режиме при подключенном механическом термостате/гигростате отображаются следующие индикаторы: в верхней строке отображается **TOn** (температура в помещении) или **TOff** (уставка температуры); в нижней строке отображается **UOn** (влажность в помещении) или **UOff** (уставка влажности).

В режиме программирования нажатие позволяет пролистать параметры или изменить значения настроек.



В стандартном режиме отображает значения температуры в порядке, обратном предыдущей кнопке. В режиме программирования нажатие позволяет пролистать параметры или изменить значения настроек.



При нажатии и удержании в течение 5 секунд позволяет включить или выключить агрегат.

## 5.3 Панель удаленного управления



### 5.3.1 Индикаторы на экране

Экран разделен на 3 зоны:

левая зона: индикаторы;

верхняя правая зона: температура в помещении;

нижняя правая зона: влажность в помещении.

Инд	Значение	Инд	Значение
	Не используется		Не используется
	Компрессоры 1 и 2	<b>LP</b>	Не используется
	Осушение	<b>HP</b>	Высокое давление
	Не используется		Авария
	Вентилятор	<b>Vset</b>	Не используется
	Отображается, когда осушитель включен	<b>menu</b>	Меню активно
	Включен электронагреватель или сработал клапан подачи воды	<b>Flow!</b>	Не используется

### 5.3.2 Функции кнопок



**Нажать:** позволяет войти в меню.



**Нажать при отображении главного экрана:**

позволяет отобразить уставки.

Уставка влажности – в нижней строке появится **SETI**;  
уставка температуры – в нижней строке появится **SETH**.

**Нажать и выждать 3 сек. при отображении главного экрана:**

позволяет изменить уставки.



В стандартном режиме при подключенном электронном датчике отображаются следующие индикаторы: 1 нажатие: в нижней строке появляется **Tamb** (температура в помещении); 2 нажатия: в нижней строке появляется **rH** (влажность в помещении).

В стандартном режиме при подключенном механическом термостате/гигростате отображаются следующие индикаторы: в верхней строке отображается **TOn** (температура в помещении) или **TOff** (уставка температуры); в нижней строке отображается **UOn** (влажность в помещении) или **UOff** (уставка влажности).

В режиме программирования нажатие позволяет пролистать параметры или изменить значения настроек.



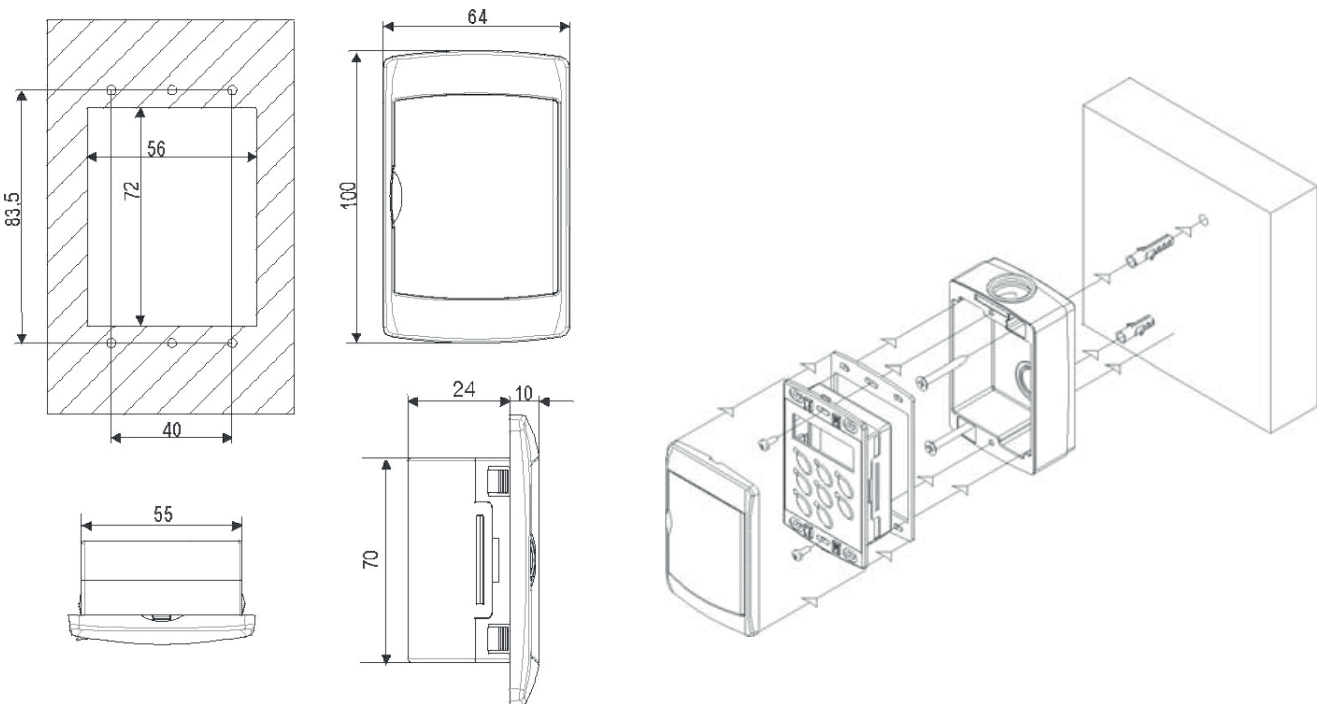
В стандартном режиме отображает значения температуры в порядке, обратном предыдущей кнопке. В режиме программирования нажатие позволяет пролистать параметры или изменить значения настроек.



При нажатии и удержании в течение 5 секунд позволяет включить или выключить агрегат.

### 5.3.3 Монтаж панели

Панель удаленного управления устанавливается на монтажную панель с вырезом 72 x 56 мм с помощью винтов. Для обеспечения степени защиты IP65 используются резиновые уплотнения RGW-V (в стандартный комплект не входят). Для настенного монтажа используется пластиковый адаптер V-KIT, см. схему ниже.



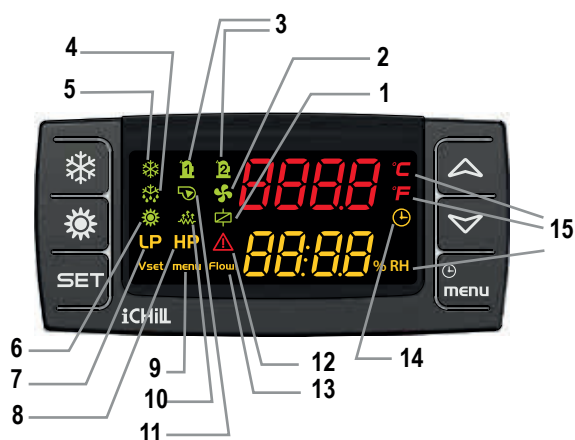
Электрические параметры оборудования могут быть изменены без предварительного уведомления. Необходимо уточнить данные по электросхеме из комплекта поставки.



Если панель удаленного управления повреждена или неправильно подключена, на экране будет отображаться сообщение noL (нет связи).

## 6. ЭКСПЛУАТАЦИЯ

### 6.1 Включение осушителя



#### Обозначения


1	Не используется	9	Меню функций
2	Вентиляторы работают	10	Включен электронагреватель или сработал клапан подачи воды
3	Светится: компрессор работает. Мигает: компрессор запускается.	11	Не используется
4	Запущен цикл оттаивания.	12	Мигает: произошла авария.
5	Не используется	13	Не используется
6	Агрегат включен.	14	Время между циклами оттаивания
7	Не используется	15	Температура или влажность в помещении
8	Мигает: авария по высокому давлению		

Для включения осушителя необходимо перевести главный выключатель в положение «Вкл.»

а. При подключенном электронном датчике на экране отображается температура в помещении (верхняя строка) и влажность в помещении (нижняя строка).

б. При подключенном механическом термостате/гигростате на экране отображается tOFF/UOFF (уставки температуры/влажности) или tOn/UOn (температура/влажность в помещении).



Для включения осушителя нажмите и удерживайте 5 сек. кнопку 

### 6.1.2 Индикация в ходе работы

Оттаивание теплообменника.  
Подключен электронный датчик.



Оттаивание теплообменника.  
Подключен механический термостат/гигростат.



Просушка после оттаивания.  
Подключен электронный датчик.



Просушка после оттаивания.  
Подключен механический термостат/гигростат.





## 6.2 Остановка работы

Чтобы остановить работу осушителя, нажмите и удерживайте кнопку  в течение 5 с. Осушитель перейдет в режим ожидания

## 6.3 Режим ожидания

При выключении с панели управления (основной или удаленной), агрегат переходит в режим ожидания. В этом режиме на экране отображаются показания датчиков и сообщения об авариях. Единственные отображаемые элементы – значения температуры и влажности (при подключенном электронном датчике) или OFF (при подключенном механическом термостате/гигростате). Если агрегат выключен удаленным сигналом на выключение, на экране будет отображать OFF.

Экран в режиме ожидания



Экран при удаленном отключении



## 6.4 Изменение уставок







При изменении параметров работы агрегата необходимо убедиться в том, что изменения не приводят к конфликту настроек.

Чтобы выбрать нужную уставку необходимо нажать кнопку . В нижней строке на экране появится индикатор:

**SEt I** уставка влажности в помещении;

**SEt H** уставка температуры в помещении. Отображается на экране только при установленном электрическом или водяном нагревателе.

Для изменения нужной уставки снова нажмите и удерживайте кнопку  в течение 3 с. Текущее значение уставки будет мигать на экране, его можно изменить с помощью кнопок  и . Затем необходимо нажать кнопку , чтобы записать значение в память и выйти.



Все уставки относятся к параметрам воздуха в помещении

### 6.4.1 Изменяемые уставки

Пользователь может изменить значения следующих уставок:

Обозначение	Описание	Диапазон значений	Значение по умолчанию
<b>SEt I</b>	Влажность в помещении	40÷90%	50%
<b>SEt H</b>	Температура в помещении	18÷30°C	26°C
<b>PAS</b>	Пароль	Предоставляется поставщиком оборудования	



Часть параметров работы осушителя не предназначена для изменения конечным пользователями; доступ к этим параметрам защищен паролем.

## 6.5 Отключение звукового оповещения

Для отключения звукового оповещения об аварии необходимо нажать на любую кнопку; при этом на экране останется сообщение об аварии.

## 6.6 Индикация аварии на экране



При возникновении аварии на экране отображается следующее сообщение:

- + код аварии в нижней строке.

## 6.7 Сброс сообщения об аварии

Нажмите на кнопку **menu** (в нижней правой части экрана появится меню **AirM**). Для отображения кода аварии нажмите кнопку **SET**. Если сообщений об аварии несколько, используйте кнопки **▲** и **▼** для прокручивания списка.

Существуют 2 типа сообщений об аварии:

### Сбрасываемые

В верхней части дисплея появляется индикатор **RST**. Для сброса сообщения нажмите кнопку **SET**.

### Несбрасываемые

В верхней части дисплея появляется индикатор **nO**. Сообщение этого типа является несбрасываемым; для получения подробной информации необходимо обратиться к представителю Condaир.

## 7. ТЕХНИЧЕСКОЕ ОБСЛУЖИВАНИЕ

### 7.1 Общие предостережения



С 01.01.2016 в силу вступили нормативы Евросоюза 517\_2014. В соответствии с этими нормативами эксплуатационному и сервисному персоналу необходимо выполнять следующие предписания:

- (a) хранить журнал обслуживания;
- (b) надлежащим образом выполнять монтаж, техническое обслуживание и ремонт оборудования;
- (c) следить за отсутствием протечек;
- (d) следить за количеством хладагента в контуре и его утилизацией;
- (e) предоставлять отчеты в соответствии с требованиями действующих норм и правил.

Техническое обслуживание помогает:

- поддерживать высокую эффективность работы оборудования;
- предотвращать поломки;
- увеличивать срок службы оборудования.



Рекомендуется вести журнал оборудования, в который заносить все работы, выполняемые с осушителем; наличие журнала упрощает диагностику и устранение неисправностей.



Техническое обслуживание должно выполняться в соответствии с требованиями данной инструкции.



При выполнении работ необходимо использовать защитные перчатки, поскольку в процессе работы компрессор и трубки линии нагнетания сильно нагреваются. Также можно порезаться о ребра теплообменников.



Если осушитель не используется в течение зимнего периода, в трубках может замерзнуть оставшаяся там вода, что приведет к повреждению оборудования. Поэтому необходимо полностью слить воду из всех трубок и проверить отсутствие жидкости во всех линиях, включая конденсатоотводчики и сифоны.



При необходимости замены во время планового или срочного обслуживания какой-либо детали, новая деталь должна иметь характеристики, соответствующие заменяемой детали. Использование новой детали не должно негативно влиять на безопасность оборудования, его эксплуатацию, хранение и транспортировку, а также не должно изменять рабочие значения давления и температуры.



Перед запуском осушителя клапаны контура хладагента должны находиться в открытом состоянии. Если необходимо закрыть клапаны и перекрыть контур, нужно принять меры по предотвращению случайного запуска осушителя и снабдить клапаны и электрошкаф специальными предупреждающими ярлыками. В любом случае, клапаны должны оставаться открытыми, пока это возможно.

## 7.2 Доступ к оборудованию

Специалисты, имеющие доступ к установленному оборудованию, должны иметь необходимые навыки и полномочия. Ответственность за соблюдение техники безопасности и выполнение требований действующих норм и правил несет владелец оборудования (юридическое или физическое лицо).

## 7.3 Плановое обслуживание

Владелец оборудования должен обеспечить его регулярные проверки и техническое обслуживание в соответствии с типоразмером, сроком службы и условиями работы оборудования, а также требованиями данной инструкции.

Обслуживание в ходе эксплуатации осушителя, в том числе регулярные проверки на отсутствие протечек, визуальный осмотр и проверки средств безопасности, должно выполняться в соответствии с требованиями действующих норм и правил.



Если в системе установлены средства проверки отсутствия утечек, их необходимо проверять на работоспособность не реже 1 раза в год.

В ходе всего срока службы оборудования регулярность и состав технического обслуживания должны отвечать требованиям действующего законодательства.

ТИП	Визуальный осмотр	Испытания под давлением	Поиск протечек
<b>A</b>	X	X	X
<b>B</b>	X	X	X
<b>C</b>	X		X
<b>D</b>	X		X

<b>A</b>	Проверки после возможного снижения механической прочности деталей, изменения владельца или после простоя оборудования в течение более 2-х лет. При необходимости следует заменить вышедшие из строя детали. Запрещается выполнять испытания под давлением выше расчетного для данной установки.
<b>B</b>	Проверки после ремонта или изменения конструкции осушителя и его деталей. Можно ограничиться проверкой отдельных узлов, но в случае обнаружения утечки хладагента необходимо проверить на герметичность весь контур.
<b>C</b>	Проверки после переустановки оборудования. При возможном снижении механической прочности см. пункт А.
<b>D</b>	Проверка герметичности контура хладагента при наличии подозрений на наличие утечек. Рекомендуется выполнить проверку всей системы, напрямую (с помощью оборудования для поиска утечек) или косвенно (по параметрам работы осушителя); повышенное внимание необходимо уделять потенциально опасным местам (соединениям и т. д.)



При обнаружении неисправности, которая может повлиять на работу оборудования, осушитель нельзя перезапускать до устранения этой неисправности.

## 7.4 Периодические проверки



Запуск в эксплуатацию должен выполняться в соответствии с требованиями данной инструкции.



Все работы, приведенные в данном разделе, должен выполнять **КВАЛИФИЦИРОВАННЫЙ ТЕХНИЧЕСКИЙ ПЕРСОНАЛ**. До начала обслуживания осушителя необходимо отключить его от электропитания. Крышка компрессора и линия нагнетания в ходе работы могут нагреваться; необходимо соблюдать осторожность. Алюминиевые ребра имеют острые края; необходимо соблюдать осторожность. По окончании работ необходимо вернуть панели корпуса на место и закрепить их.

## 7.4.1 Электрооборудование

Предмет проверки	Периодичность					
	1 раз в месяц	Каждые 2 месяца	Каждые 6 месяцев	1 раз в год	1 раз в 5 лет	По мере необходимости
Осушитель работает в штатном режиме; оповещения об авариях отсутствуют	X					
Внешний осмотр оборудования	X					
Отсутствие посторонних шумов и вибраций				X		
Надлежащая работа предохранительных устройств и блокираторов				X		
Производительность осушителя соответствует расчетным значениям				X		
Ток на узлах осушителя (компрессоре, вентиляторах, насосах и т. д.) соответствует параметрам установки				X		
Напряжение электропитания соответствует параметрам установки			X			
Электрические кабели надежно подключены			X			
Отсутствуют повреждения изоляции электрокабелей				X		
Счетчики исправны и функционируют надлежащим образом				X		
Контроллер и панель управления исправны и функционируют надлежащим образом			X			
На электрооборудовании отсутствует пыль и грязь				X		
Датчики исправны и функционируют надлежащим образом				X		

## 7.4.2 Конденсаторы и вентиляторы

Предмет проверки	Периодичность					
	1 раз в месяц	Каждые 2 месяца	Каждые 6 месяцев	1 раз в год	1 раз в 5 лет	По мере необходимости
Внешний осмотр теплообменника	X					
Очистка оребрения			X			
Отсутствуют протечки, расход воды соответствует расчетному (при использовании вод. нагревателя)	X					
Очистка фильтра на стороне водопровода <sup>(2)</sup> (при наличии)			X			
Отсутствие посторонних шумов и вибраций				X		
Напряжение электропитания вентиляторов соответствует параметрам установки			X			
Электрические соединения выполнены надлежащим образом				X		
Регулятор скорости вентилятора исправен и функционирует надлежащим образом (при наличии)				X		
В гидравлическом контуре отсутствует воздух	X					
Индикатор влаги на линии жидкости имеет необходимый цвет				X		
Отсутствуют утечки хладагента <sup>(1)</sup>						X



<sup>(1)</sup> При работе с хладагентом необходимо выполнять требования действующих норм.



<sup>(2)</sup> Или чаще (например, еженедельно) в зависимости от перепада температур.

## 7.4.3 Компрессоры

Предмет проверки	Периодичность					
	1 раз в месяц	Каждые 2 месяца	Каждые 6 месяцев	1 раз в год	1 раз в 5 лет	По мере необходимости
Внешний осмотр компрессора				X		
Отсутствие посторонних шумов и вибраций				X		
Напряжение электропитания компрессора соответствует параметрам установки			X			
Электрические соединения выполнены надлежащим образом				X		
Уровень масла в компрессоре находится на допустимом уровне			X			
Подогреватели картера компрессора (при их наличии) надлежащим образом подключены к электропитанию				X		
Кабели электропитания компрессора надежно подключены, отсутствуют повреждения изоляции			X			



Ежедневные и ежемесячные проверки могут выполняться эксплуатационным персоналом. Все прочие работы должны выполняться квалифицированными техническими специалистами.



Запрещается выполнять любую очистку оборудования до его отключения от электропитания и перевода главного выключателя в положение «Выкл.» Запрещается прикасаться к оборудованию мокрыми руками или стоя без обуви.



Работы с контуром хладагента должны выполняться квалифицированным техническим персоналом, имеющим необходимые навыки и допуски в соответствии с действующими нормами и правилами.



До запуска оборудования необходимо выполнить все работы, указанные в предыдущих разделах, и все необходимые проверки.

## 7.4 Ремонт контура хладагента



Если требуется откачать хладагент из контура, необходимо использовать специальное оборудование.

Для поиска течей в контур необходимо закачать азот: газ подается из баллона через редуктор, закачка продолжается до достижения давления 15 бар. Место утечки можно обнаружить с помощью мыльного раствора (по образующимся пузырям). Перед пайкой из контура необходимо откачать азот.



Запрещается использовать вместо азота кислород; в противном случае может произойти взрыв.

Любые работы по сборке контура хладагента по месту монтажа осушителя должны выполняться максимально аккуратно.

- Запрещается использовать для заправки компрессора масло с неподходящими характеристиками.
- Если произошла утечка хладагента R134 или R410A, необходима полная замена хладагента в системе. Дозаправка хладагента запрещена.
- При замене любого компонента контура хладагента не следует оставлять его на воздухе более 15 минут.
- Работы по замене компрессора должны продолжаться не более 15 минут после удаления резиновых защитных заглушек.
- В случае замены компрессора после его сгорания рекомендуется промыть контур хладагента, включая фильтр, подходящим веществом.
- Запрещается включать компрессор во время вакуумирования системы.

## 8. ВЫВОД ИЗ ЭКСПЛУАТАЦИИ

### 8.1 Отключение осушителя



Все работы по выводу оборудования из эксплуатации должны выполняться квалифицированным техническим персоналом в соответствии с требованиями действующих норм и правил.

- Необходимо избегать утечек рабочих веществ системы в окружающую среду.
- Перед отключением систем необходимо утилизировать:
  - хладагент;
  - водно-гликолевую смесь в гидравлическом контуре;
  - компрессорное масло.

До вывода из эксплуатации осушитель можно хранить вне помещения, если электрошкаф, гидравлический контур и контур хладагента надлежащим образом закрыты.

### 8.2 Утилизация и вторичная переработка

Раму осушителя и его компоненты, особенно изготовленные из меди или алюминия, следует отсортировать по типам материала. Выведенное из эксплуатации оборудование необходимо утилизировать в соответствии с действующими нормами и правилами.



Контур хладагента содержит компрессорное масло, поэтому к его утилизации предъявляются особые требования.

### 8.3 Директива RAEE (действительно для стран ЕС)



Перечеркнутый значок урны означает, что оборудование соответствует требованиям к утилизации электрооборудования. Незаконная утилизация и захоронение оборудования преследуется по закону.

На данное оборудование распространяются требования Директивы 2012/19/EU по управлению утилизацией электрооборудования (WEEE).

Запрещается смешивать оборудование с бытовыми отходами, поскольку материалы оборудования должны перерабатываться на специализированных предприятиях. Информацию о ближайших точках по переработке электрооборудования можно получить в местных муниципальных органах.

Оборудование не представляет потенциальной опасности для здоровья людей и окружающей среды, поскольку не содержит опасных веществ, указанных в Директиве 2011/65/EU (RoHS), но может нанести ущерб окружающей среде при ненадлежащей утилизации.

Перед первым использованием оборудования необходимо тщательно изучить прилагающуюся документацию. Использование оборудования не по назначению не допускается.

## 9. ДИАГНОСТИКА И УСТРАНЕНИЕ НЕИСПРАВНОСТЕЙ

### 9.1 Обнаружение неисправностей

Все осушители перед отгрузкой проходят заводские проверки и испытания, однако в ходе эксплуатации могут возникнуть те или иные неисправности.



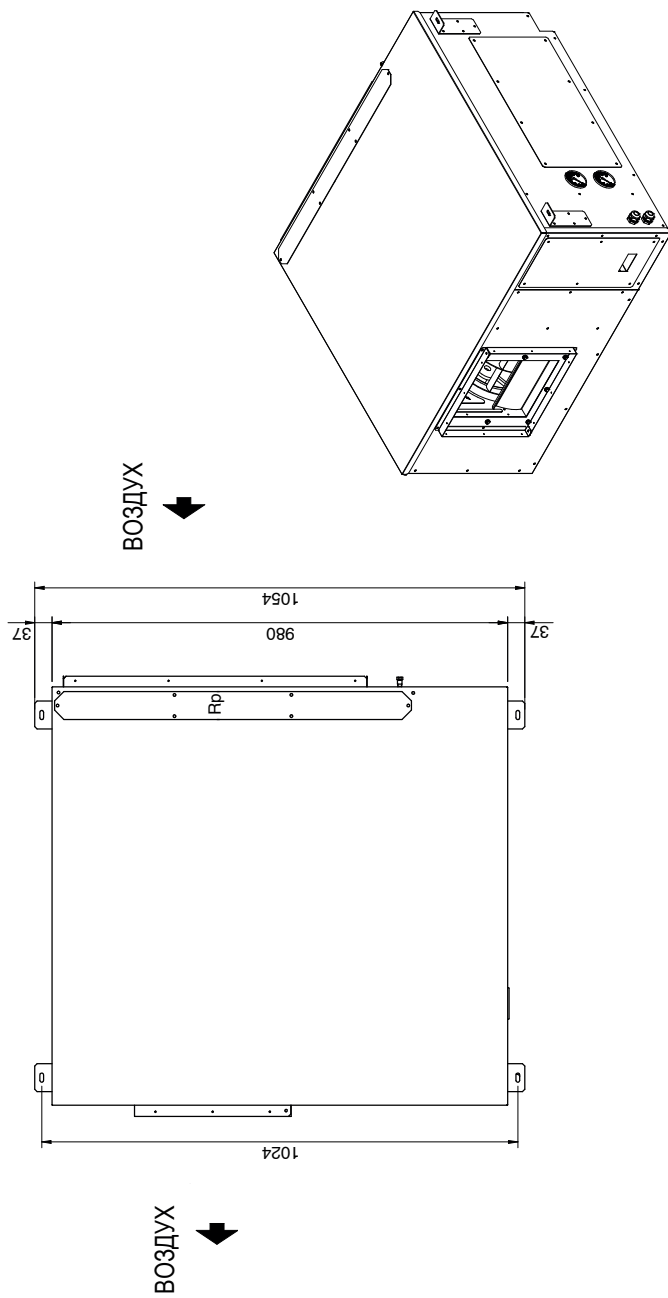
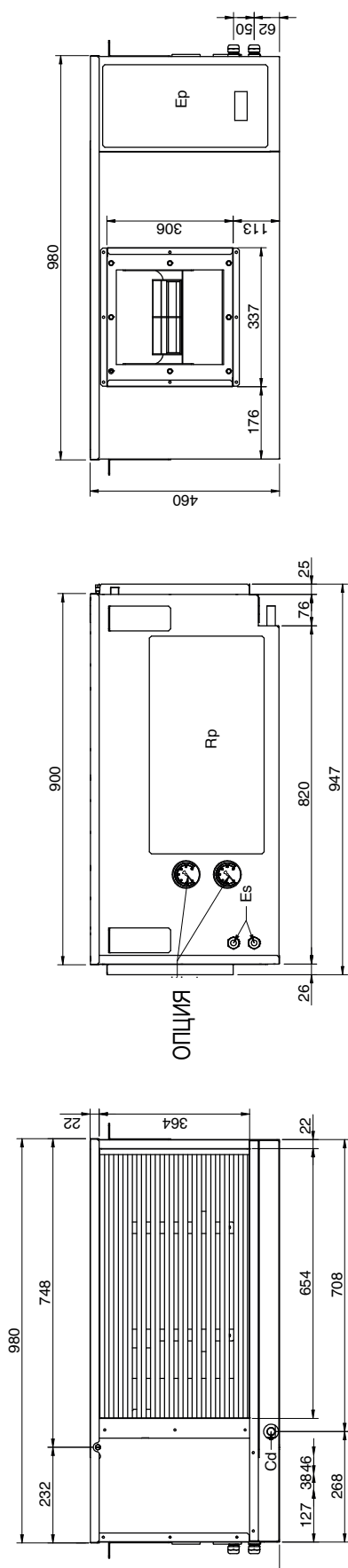
СБРОС СООБЩЕНИЯ ОБ АВАРИИ ДОПУСКАЕТСЯ ТОЛЬКО ПОСЛЕ УСТРАНЕНИЯ ПРИЧИН ЕЕ ВОЗНИКНОВЕНИЯ. МНОГОКРАТНЫЙ СБРОС МОЖЕТ ПРИВЕСТИ К НЕОБРАТИМОМУ ПОВРЕЖДЕНИЮ ОБОРУДОВАНИЯ.

Код	Неисправность	Электр датчик	Мех. термостат /гигростат	Возможная причина	Способ устранения
AhiP	Защита по высокому давлению	Да	Да	Слишком низкий расход воздуха; слишком высокая температура в помещении	Проверить чистоту фильтров; при необходимости – заменить. В версии P проверить падение напора в воздуховодах
AloP	Низкое давление	Да	Да	Утечка хладагента	Обратитесь к поставщику
APBa/ APBi	Ошибка датчика температуры в помещении PBa	Да	Нет	Заменить датчик	Обратитесь к поставщику
APBu	Ошибка датчика влажности в помещении Pbu	Да	Нет		
Atdf	Время оттаивания превышает допустимое	Да	Да	Предостережение	Не требует действий
Atlo	Температура в помещении ниже допустимой	Да	Нет	Заменить датчик	Обратитесь к поставщику
Athi	Температура в помещении выше допустимой	Да	Нет	Заменить датчик	Обратитесь к поставщику
Atr	Защита по перегреву электрокалорифера (при его наличии)	Да	Да	Расход воздуха ниже допустимого	Проверить чистоту фильтров; при необходимости – заменить. При наличии воздуховодов проверить падение напора в воздуховодах



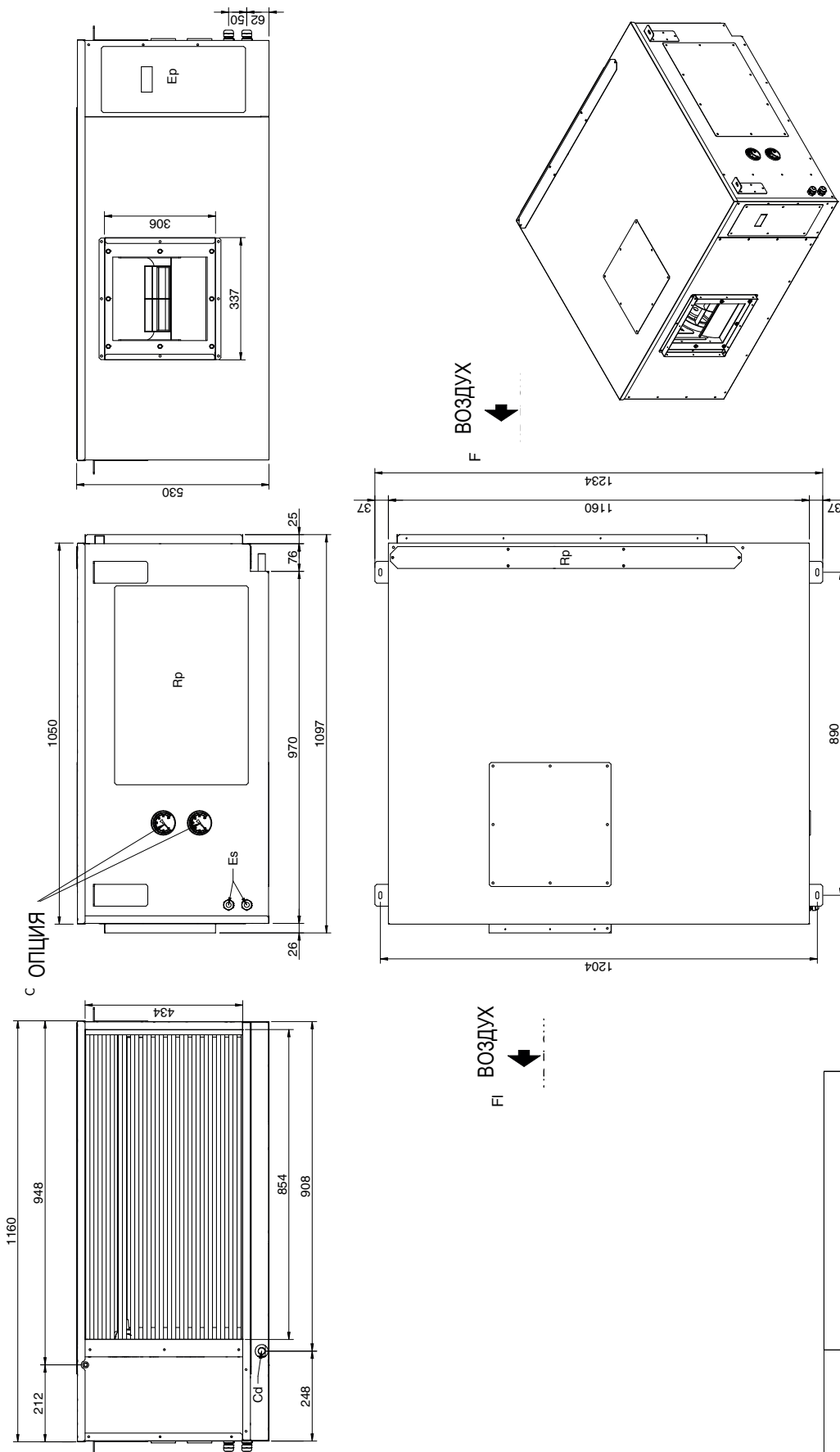


DC 75 - 100-C






Rp	СЪЕМНАЯ ПАНЕЛЬ
Ep	ЭЛЕКТРОЩИТОК
Es	ЭЛЕКТРОПИТАНИЕ
Cd	ДРЕНАЖ

DC 150 - 200-C



Rp	СЪЕМНАЯ ПАНЕЛЬ
Ep	ЭЛЕКТРОЩИТОК
Es	ЭЛЕКТРОПИТАНИЕ
Cd	ДРЕНАЖ

## 11. ДЕКЛАРАЦИЯ СООТВЕТСТВИЯ ЕС

 Condair Group AG Gwattstrasse 17 8808 Pfäffikon Switzerland www.condair.com				<b>DICHIARAZIONE DI CONFORMITÀ UE</b> <b>EU DECLARATION OF CONFORMITY</b>													
Data/Date issuing date		Macchina Modello / Unit Model code and unit description		Numero di serie / Serial number unit serial number													
<p>Noi, firmatari della presente, dichiariamo sotto la nostra esclusiva responsabilità che l'insieme in oggetto, a cui questa dichiarazione si riferisce è conforme a tutte le disposizioni pertinenti delle seguenti direttive ed alle relative normative armonizzate dell'Unione Europea.</p> <p>We, the undersigned, hereby declare under our own responsibility that the assembly in question, to which this declaration refers, complies with all the provisions related to the following directives and harmonised European standards</p> <p><b>Direttive CEE / EEC directive:</b></p> <ul style="list-style-type: none"> <li>- 2006/42 EC</li> <li>- 2014/30 EU</li> <li>- 2014/68 EU</li> <li>- 2011/65 EU</li> <li>- 2014/35 EU</li> </ul> <p><b>Normative armonizzate / Harmonised standards:</b></p> <table> <tr> <td>EN 60204-1:2018</td> <td>EN ISO 13857:2020</td> <td>EN 14276-2:2011</td> </tr> <tr> <td>EN 61000-6-1:2019</td> <td>EN 378-2:2017</td> <td>EN 13136:2019</td> </tr> <tr> <td>EN 61000-6-3:2013</td> <td>EN 14276-1:2011</td> <td>EN 12735-1:2020</td> </tr> <tr> <td>EN ISO 12100:2010</td> <td></td> <td>EN 12735-2:2016</td> </tr> </table>						EN 60204-1:2018	EN ISO 13857:2020	EN 14276-2:2011	EN 61000-6-1:2019	EN 378-2:2017	EN 13136:2019	EN 61000-6-3:2013	EN 14276-1:2011	EN 12735-1:2020	EN ISO 12100:2010		EN 12735-2:2016
EN 60204-1:2018	EN ISO 13857:2020	EN 14276-2:2011															
EN 61000-6-1:2019	EN 378-2:2017	EN 13136:2019															
EN 61000-6-3:2013	EN 14276-1:2011	EN 12735-1:2020															
EN ISO 12100:2010		EN 12735-2:2016															
<p><b>Il Costruttore / The Manufacturer</b></p>  <p>Condair Group AG          Robert Merki</p>																	







ТЕХНИЧЕСКАЯ ПОДДЕРЖКА, ПРОДАЖА ОБОРУДОВАНИЯ  
И СЕРВИСНОЕ ОБСЛУЖИВАНИЕ:

**Condair Russia**

**Москва**

ул. Михалковская, д. 63Б/2  
Тел. +7 495 648 78 06

**Санкт-Петербург**

Английская наб., д. 36  
Тел. +7 812 906 61 11

info@condair.ru  
www.condair.ru



CH94/0002.00

Condair Group AG

Gwattstrasse 17, CH-8808 Pfäffikon (SZ)  
Phone +41 55 416 61 11, Fax +41 55 416 62  
62 info@condair.com, www.condair.com

 **condair**